



TajhizTahviah Hamara



۰۲۱-۸۸۹۶۴۷۱۲
۰۲۱-۸۸۹۶۴۹۰۲

تهران - خیابان فاطمی - روی هتل لاله - خیابان باباطاهر - پلاک ۱۱



SGS

اتصالات ساخت فریم کرنرها . اتصال سپری ها . اتصال ۲ فریم . کرنر شاسی . نبشی شاسی

frame aluminum assembly accessories

5-15

پروفیل های آلومینیوم

Aluminium profile

19-29

قطعات پایه موتور

Electric motors base

33-37

انواع دمپر آلومینیوم

Aluminium Dampers

41-47

انواع یقراق آلات

industrial Handles and hinges

53-62

سایر قطعات

Other parts

65-81

TajhizTahvieh
Hamara

۰۲۱-۸۸۹۶۴۷۱۲

۰۲۱-۸۸۹۶۴۹۰۲



۰۲۱-۸۸۹۶۶۷۱۲
۰۲۱-۸۸۹۶۶۹۰۲

اتصالات ساخت فریم
frame aluminum assembly accessories



Home

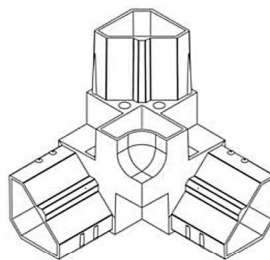
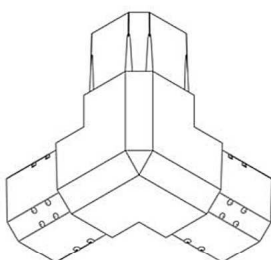
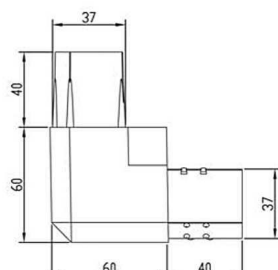
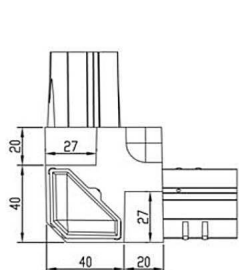


frame aluminum assembly accessories

اتصالات ساخت فریم

HN 35-25

اتصالات ساخت فریم
 کرنر (گوشه)
 کرنر (گوشه)
 هایپرنیک



Code	Material	L (mm)	Weight (Kg)
HN 35-25	PA 6.6	100	0.11

۰۲۱-۸۸۹۶۴۷۱۲
 ۰۲۱-۸۸۹۶۴۹۰۲





frame aluminum assembly accessories

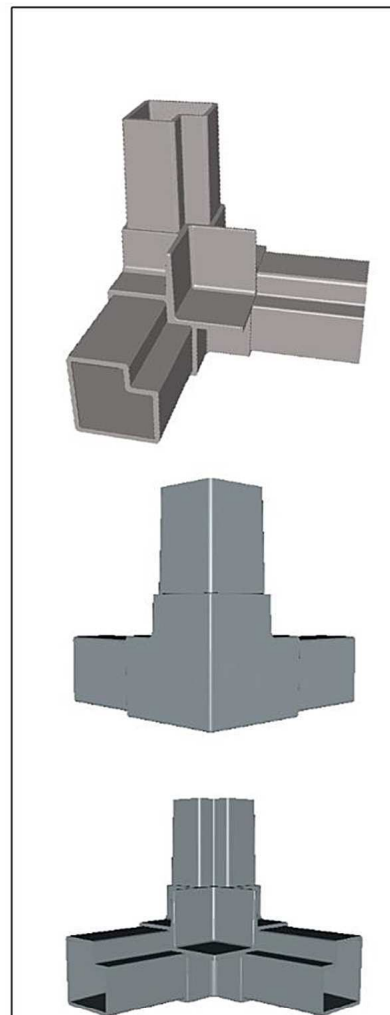
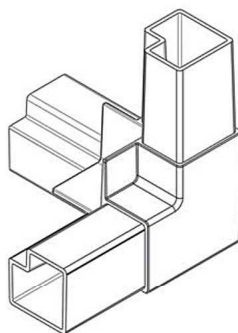
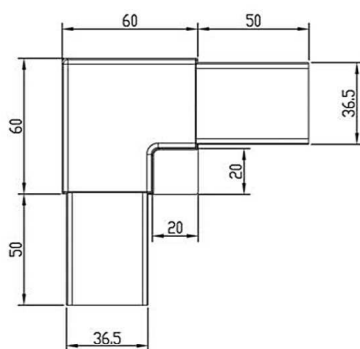
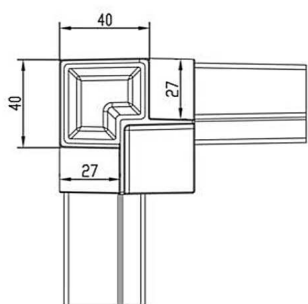
اتصالات ساخت فریم

HA 40-25

کرنر ۴ ساتی
آلومینیومی

کرنر (گوشه)

اتصالات
ساخت فریم



Code.	Material	L (mm)	Weight (kg)
HA 40-25	AA-413	110	0.4

۰۲۱-۸۸۹۶۴۷۱۲
۰۲۱-۸۸۹۶۴۹۰۲

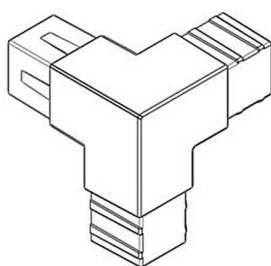
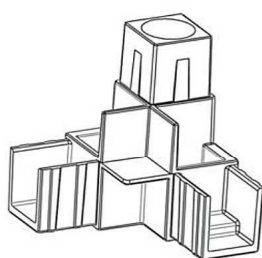
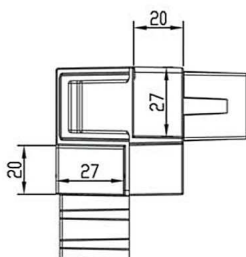
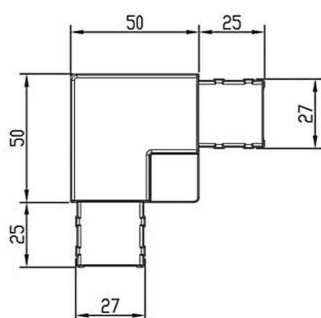


frame aluminum assembly accessories

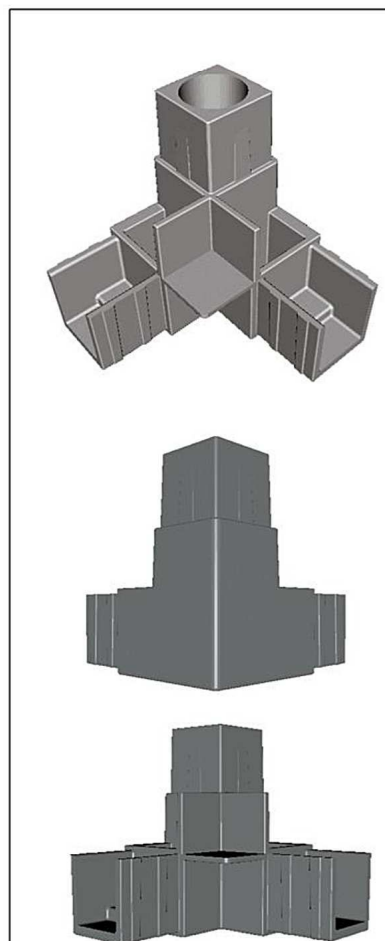
اتصالات ساخت فریم

HA 30-25

اتصالات ساخت فریم
کرنر (گوشه)
کرنر ۳ سانتی آلومینیومی



Code.	Material	L (mm)	Weight (Kg)
HA 30.25	AA-413	75	0.2



۰۲۱-۸۸۹۶۴۷۱۲
۰۲۱-۸۸۹۶۴۹۰۲



frame aluminum assembly accessories

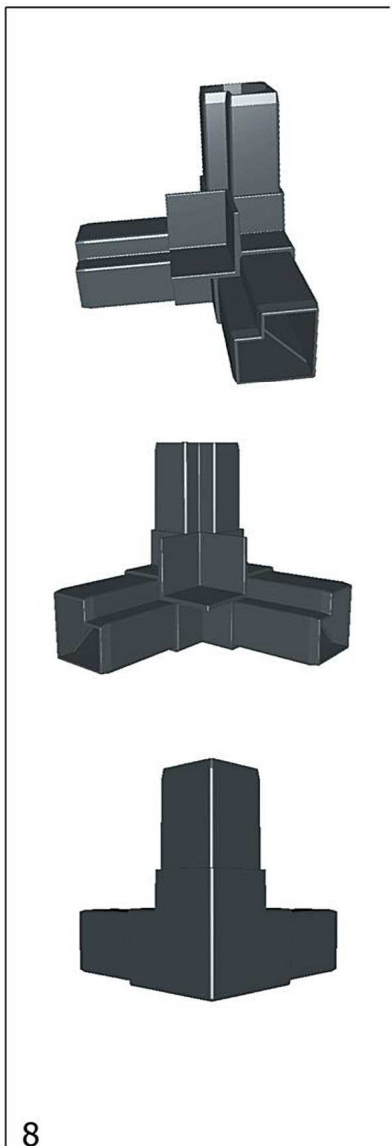
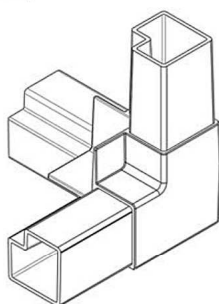
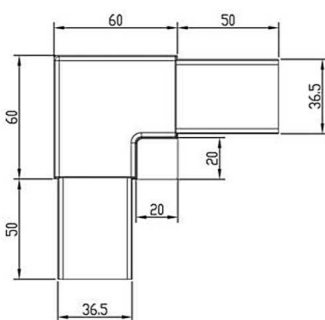
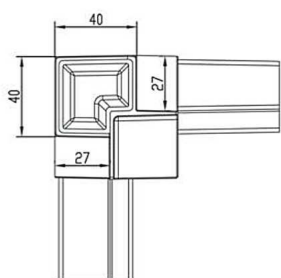
اتصالات ساخت فریم

HP 40-25

کرنر ۴ سانتی
اولترا مید

کرنر (گوشه)

اتصالات
ساخت فریم



Code.	Material	L (mm)	Weight (Kg)
HP 40.25	AA-413	110	0.4

۰۲۱-۸۸۹۶۴۷۱۲
۰۲۱-۸۸۹۶۴۹۰۲



frame aluminum assembly accessories

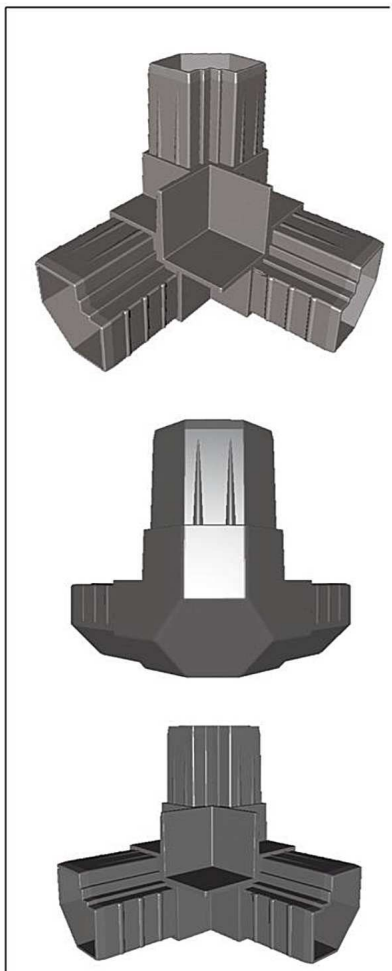
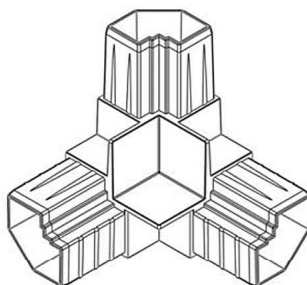
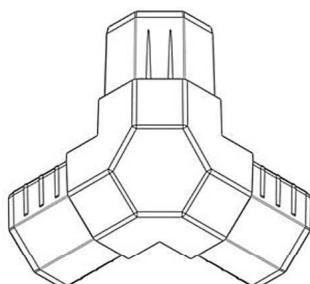
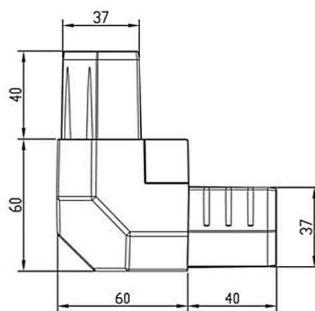
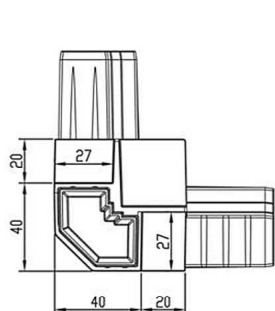
اتصالات ساخت فریم

HO 40-25

کرنر ۴ ساتی
آلومینیومی پخ دار

کرنر (گوشه)

اتصالات
ساخت فریم



Code.	Material	L (mm)	Weight (kg)
HO 40.25	AA-413	100	0.31

۰۲۱-۸۸۹۶۴۷۱۲
۰۲۱-۸۸۹۶۴۹۰۲

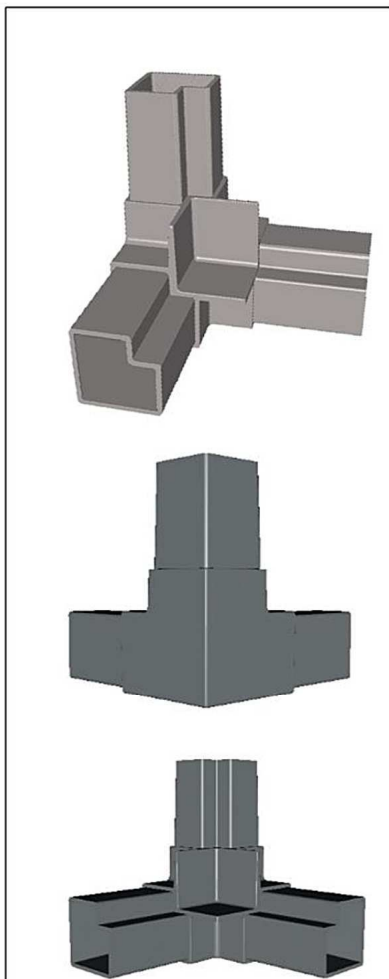
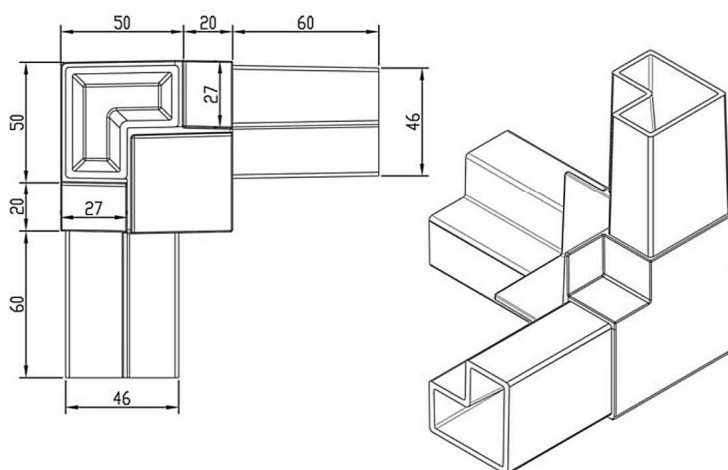


frame aluminum assembly accessories

اتصالات ساخت فریم

HA 50-25

اتصالات ساخت فریم
 کرتر (گوشه)
 کرتر ۵ ساتی
 آلومینیومی



Code.	Material	L (mm)	Weight (Kg)
HA 50.25	AA-413	130	0.75

۰۲۱-۸۸۹۶۴۷۱۲
 ۰۲۱-۸۸۹۶۴۹۰۲



frame aluminum assembly accessories

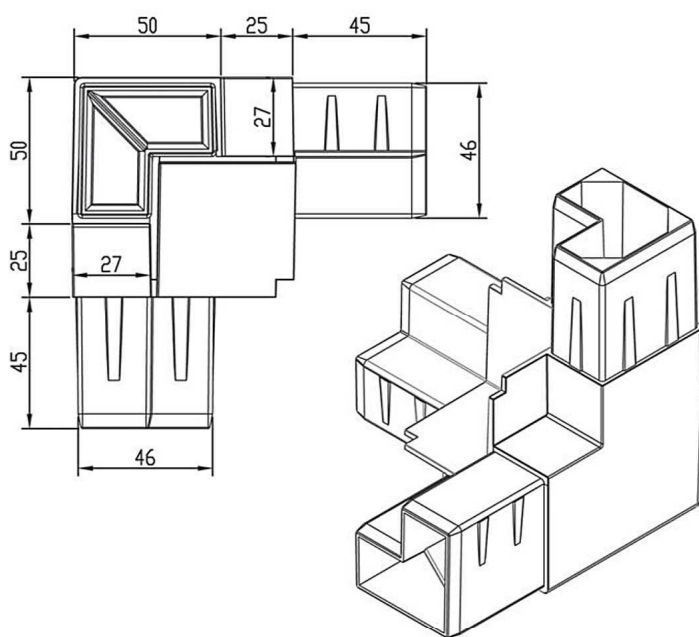
اتصالات ساخت فریم

HO 50-25

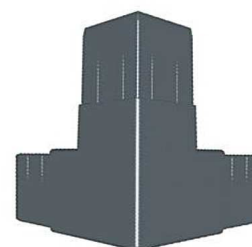
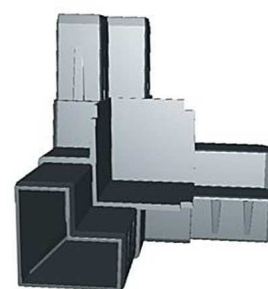
کرنر ۵ سانتی
اولترامید

کرنر (گوشه)

اتصالات
ساخت فریم



Code.	Material	L (mm)	Weight (kg)
HO 50.25	PA 6.6	120	0.24



۰۲۱-۸۸۹۶۴۷۱۲

۰۲۱-۸۸۹۶۴۹۰۲



frame aluminum assembly accessories
اتصالات ساخت فریم

۰۲۱-۸۸۹۶۴۷۱۲
۰۲۱-۸۸۹۶۴۹۰۲

اتصالات ساخت فریم
کرنر
نبشی شاسی

Code.	Material	L (mm)	Weight (kg)
HA BAS	AA-413	100	0.385

کرنر شاسی
HA BAS

Code.	Material	L (mm)	Weight (kg)
HNP BAS	AA-413	70	0.135

نبشی شاسی
HNP BAS



Home

۰۲۱-۸۸۹۶۶۷۱۲
۰۲۱-۸۸۹۶۶۹۰۲

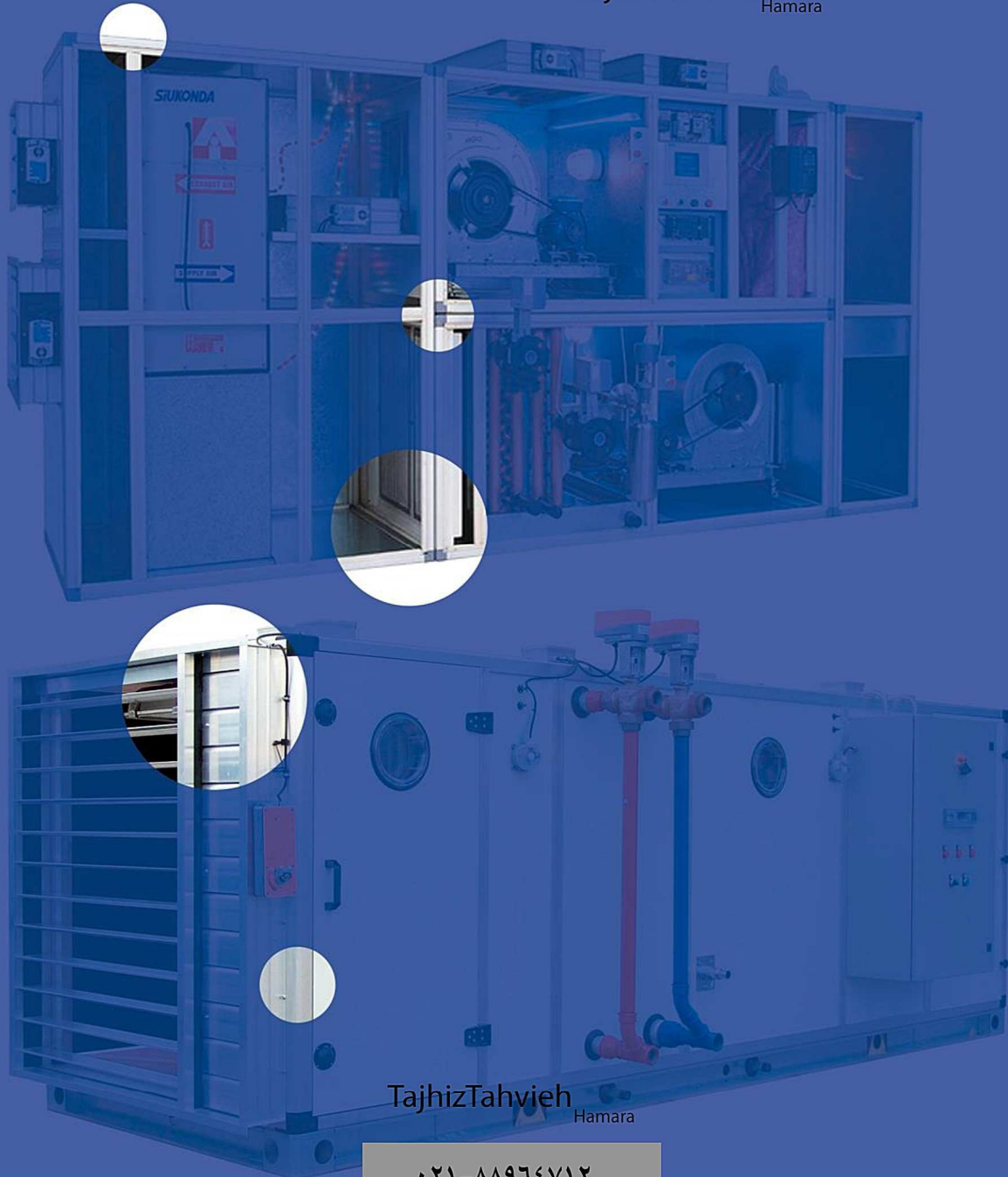
تهران-خیابان فاطمی-روبروی هتل لاله-خیابان پایطاهر-پلاک ۱۱

پروفیل های آلومینیومی
Aluminium profile

کیفت و نوآوری



TajhizTahviah
Hamara



TajhizTahviah
Hamara

۰۲۱-۸۸۹۶۴۷۱۲

۰۲۱-۸۸۹۶۴۹۰۲



۰۲۱-۸۸۹۶۶۷۱۲
۰۲۱-۸۸۹۶۶۹۰۲

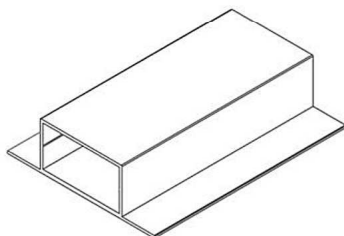
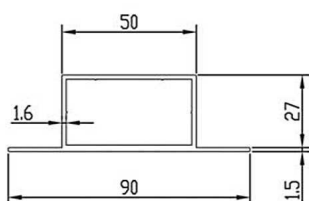


پروفیل های آلومینیومی
Aluminium profiles



Aluminium profile پروفیل های آلومینیومی

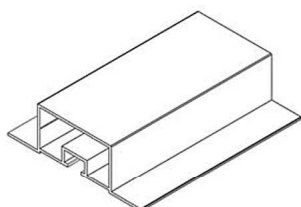
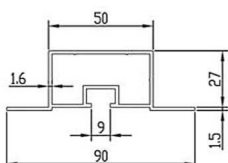
- پروفیل های آلومینیومی
- پروفیل های ساخت فریم
- پروفیل سپری



Code.	Material	L (mm)	Weight (kg/m)
H 50 JPF	6063	6000	0.91

سپری ۵ سانت پشت صاف

H 50 JPF



Code.	Material	L (mm)	Weight (kg/m)
HN 50P	6063	6000	0.88

سپری ۵ سانت پشت شیادار

HN 50P

۰۲۱-۸۸۹۶۴۷۱۲

۰۲۱-۸۸۹۶۴۹۰۲



Aluminium profile

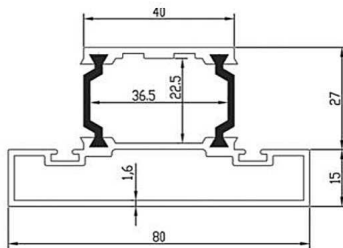
پروفیل های آلومینیومی

TajhizTahviah
Hamara

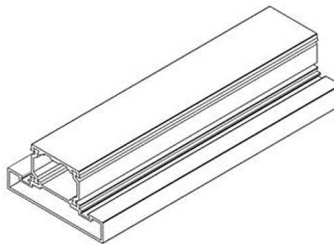
پروفیل ترمال بریک

پروفیل های
ساخت
فریم

پروفیل های
آلومینیومی

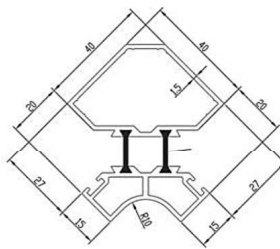
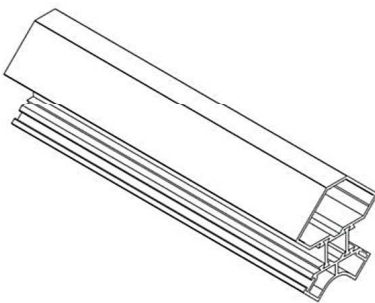


Code.	Material	L (mm)	Weight (kg/m)
HGN 50P	6063	6000	1.37



سپری هایژنیک ترمال بریک

HGN 50P



Code.	Material	L (mm)	Weight (kg/m)
TBHS 1400125	6063	6000	1.27

پروفیل ۵ خم هایژنیک
ترمال بریک

TBHS 1400125

۰۲۱-۸۸۹۶۴۷۱۲

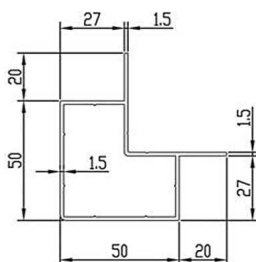
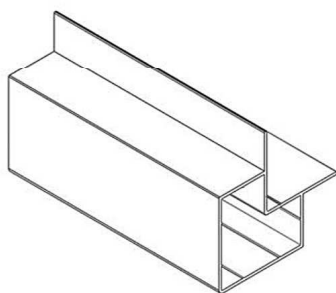
۰۲۱-۸۸۹۶۴۹۰۲



Aluminium profile

پروفیل های آلومینیومی

TajhizTahviah
Hamara

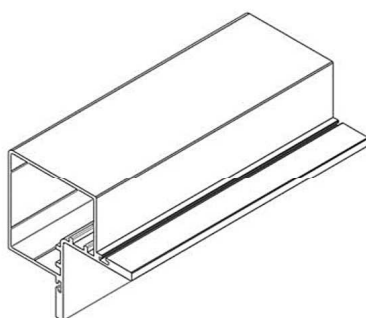
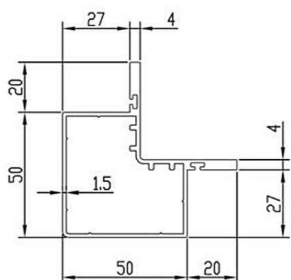


Code.	Material	L (mm)	Weight (kg/m)
HS 50	6063	6000	0.95

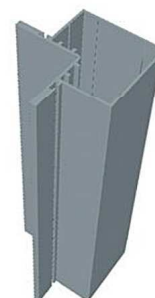


پروفیل ۵ خم ۵ سانت ساده

HS 50



Code.	Material	L (mm)	Weight (kg/m)
HGS 50	6063	6000	1.23



۵ خم ۵ سانت نوار خور

HGS 50

۰۲۱-۸۸۹۶۴۷۱۲

۰۲۱-۸۸۹۶۴۹۰۲



Aluminium profile

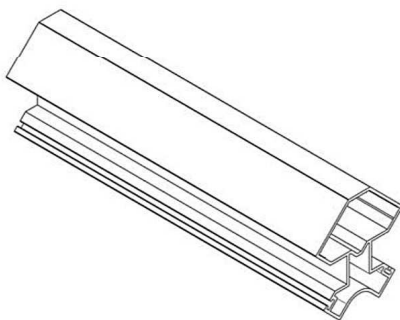
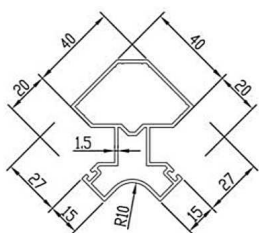
پروفیل های آلومینیومی

TajhizTahviah Hamara

پروفیل هایژنیک

پروفیل های ساخت فریم

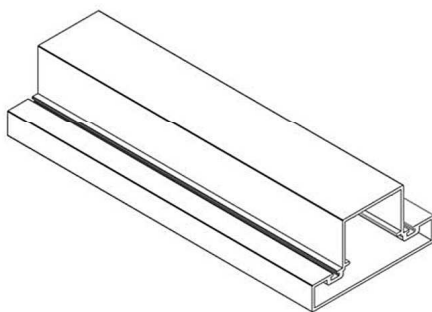
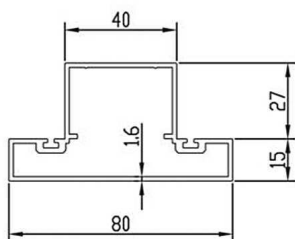
پروفیل های آلومینیومی



Code.	Material	L (mm)	Weight (kg/m)
HS 1400 25	6063	6000	1.1

پروفیل ۵ خم هایژنیک

HS 1400 25



Code.	Material	L (mm)	Weight (kg/m)
HG 40JP	6063	6000	1.17

سپری هایژنیک

HG 40JP

۰۲۱-۸۸۹۶۴۷۱۲

۰۲۱-۸۸۹۶۴۹۰۲



Aluminium profile

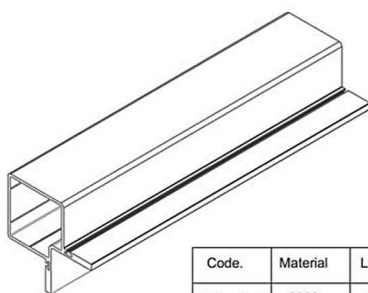
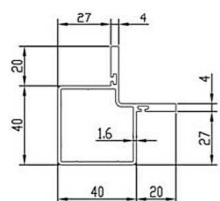
پروفیل های آلومینیومی

TajhizTahviah
Hamara

پروفیل ۵ خم

پروفیل های
ساخت
فریم

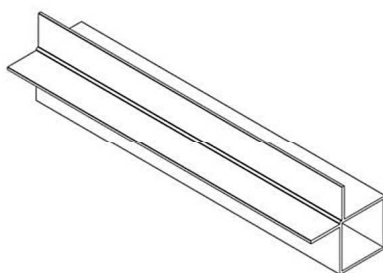
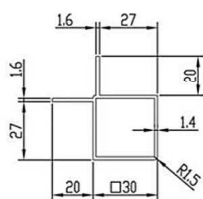
پروفیل های
آلومینیومی



Code.	Material	L (mm)	Weight (kg/m)
HG S40	6063	6000	1.03

۵ خم ۴ سانت نوارخور

HG S40



Code.	Material	L (mm)	Weight (kg/m)
HG 40JP	6063	6000	0.6

پروفیل ۵ خم ۳ سانت

HG 40JP

۰۲۱-۸۸۹۶۴۷۱۲

۰۲۱-۸۸۹۶۴۹۰۲



Aluminium profile

پروفیل های آلومینیومی

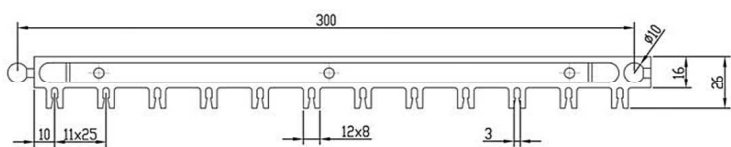
TajhizTahviah Hamara

HN 900

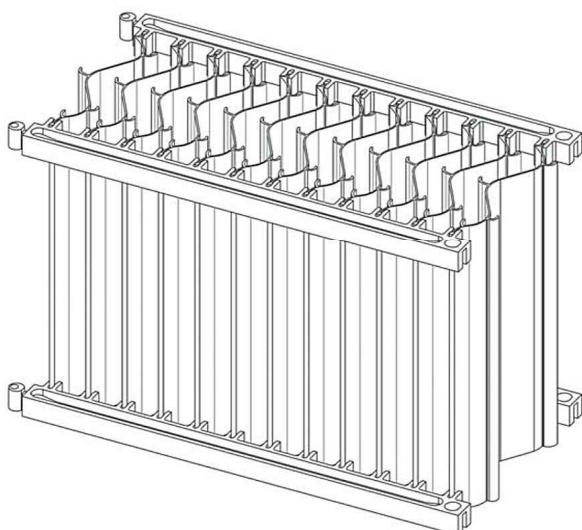
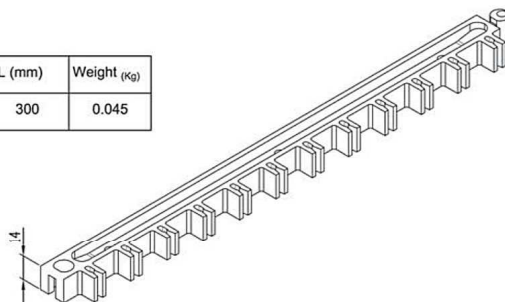
شانه قطره گیر

پروفیل های
ساخت
قطره گیر

پروفیل های
آلومینیومی



Code.	Material	L (mm)	Weight (kg)
HN 900	PA 6.6	300	0.045



شانه قطره گیر



طریقه مونتاژ قطره گیر

۰۲۱-۸۸۹۶۴۷۱۲

۰۲۱-۸۸۹۶۴۹۰۲



Aluminium profile

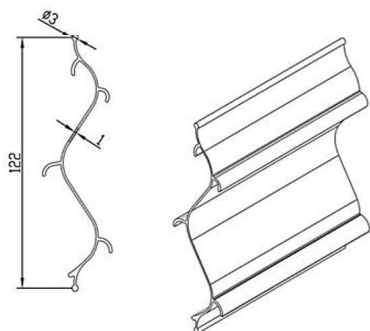
پروفیل های آلومینیومی

TajhizTahviah
Hamara

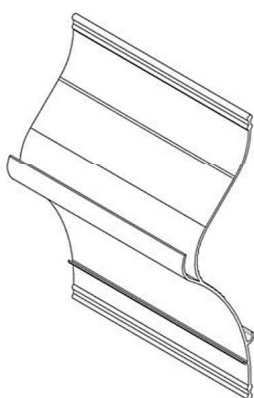


پروفیل های
ساخت
قطره گیر

پروفیل های
آلومینیومی



Code.	Material	L (mm)	Weight (kg/m)
HAL - 125	6063	6000	0.58



Code.	Material	L (mm)	Weight (kg/m)
HPP 175	PP	6000	0.38



پروفیل قطره گیر آلومینیوم

HAL - 125



پروفیل قطره گیر PP

HPP 175

۰۲۱-۸۸۹۶۴۷۱۲
۰۲۱-۸۸۹۶۴۹۰۲



Aluminium profile

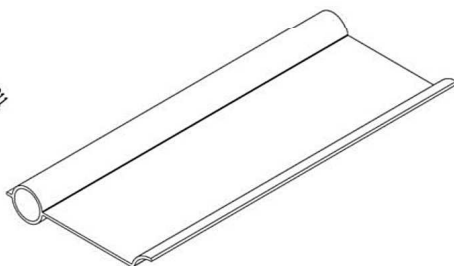
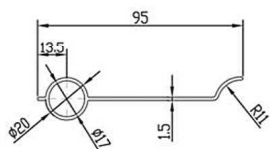
پروفیل های آلومینیومی

TajhizTahviah
Hamara

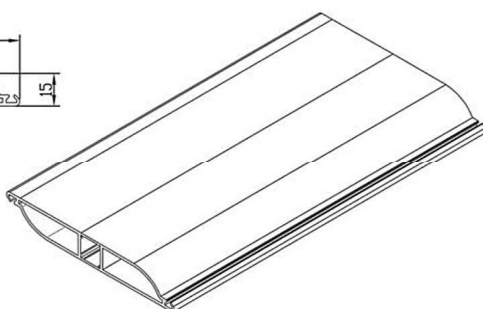
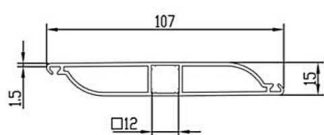
تیغه دمپر

پروفیل های
ساخت
دمپر

پروفیل های
آلومینیومی



Code.	Material	L (mm)	Weight (Kg/m)
PT DV	6063	6000	0.55



Code.	Material	L (mm)	Weight (Kg/m)
PT DV	6063	6000	0.98



پروفیل تیغه دمپر وزنی

PT DV



پروفیل تیغه دمپر آپوزیت

PTD 1000

۰۲۱-۸۸۹۶۴۷۱۲
۰۲۱-۸۸۹۶۴۹۰۲



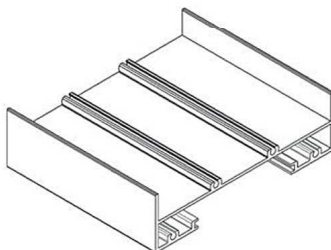
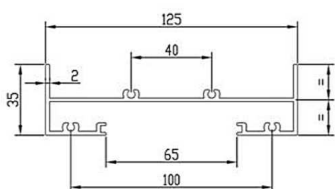
Aluminium profile

پروفیل های آلومینیومی

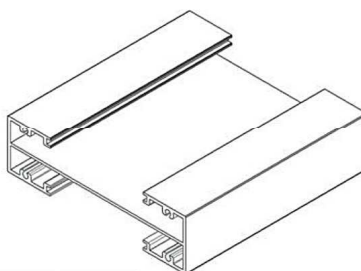
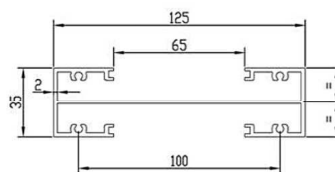
TajhizTahviah
Hamara

پروفیل های
ساخت
دمپر

پروفیل های
آلومینیومی



Code.	Material	L (mm)	Weight (kg/m)
PBDA 1002L	6063	6000	1.45



Code.	Material	L (mm)	Weight (kg/m)
PSDA 1003L	6063	6000	1.8



پروفیل بغل دمپر آپوزیت
و دمپر وزنی

PBDA 1002L



پروفیل ستون دمپر آپوزیت
و دمپر وزنی

PSDA 1003L

۰۲۱-۸۸۹۶۴۷۱۲

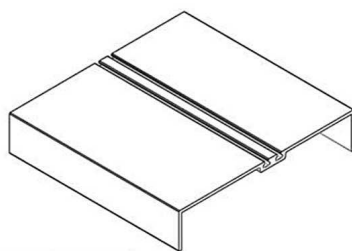
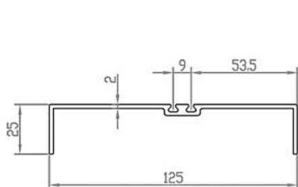
۰۲۱-۸۸۹۶۴۹۰۲



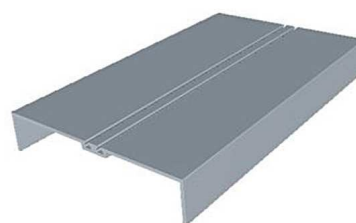
Aluminium profile

پروفیل های آلومینیومی

TajhizTahviah
Hamara

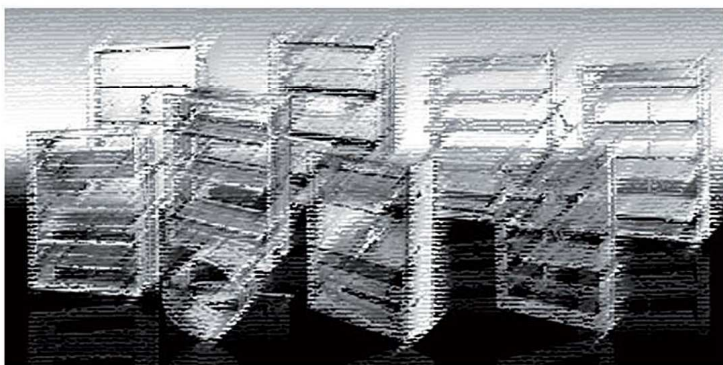


Code.	Material	L (mm)	Weight (kg/m)
PKDA 1004L	6063	6000	1.02



پروفیل کفی دمپر آپوزیت

PKDA 1004L



۰۲۱-۸۸۹۶۴۷۱۲

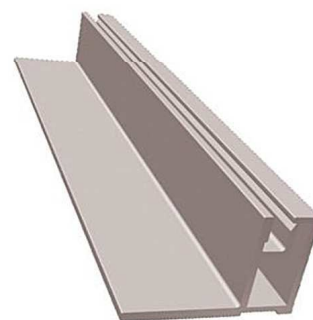
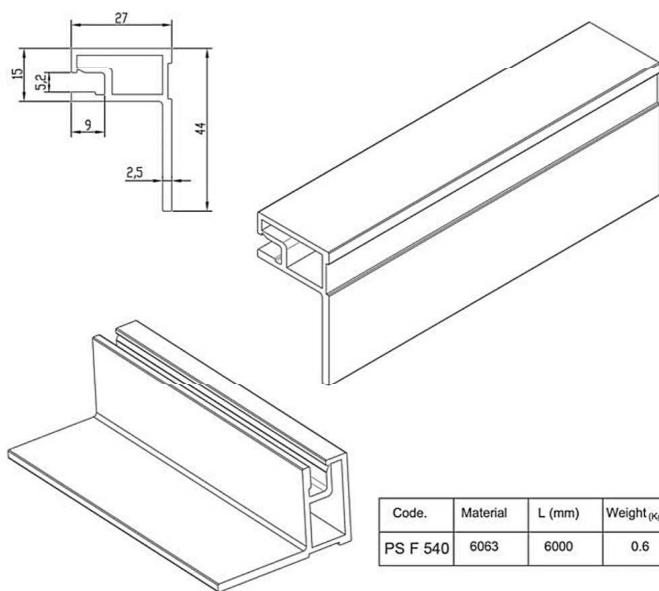
۰۲۱-۸۸۹۶۴۹۰۲



TajhizTahviah
Hamara

پروفیل فلنج

پروفیل های
آلومینیومی



پروفیل فلنج

PS F 540



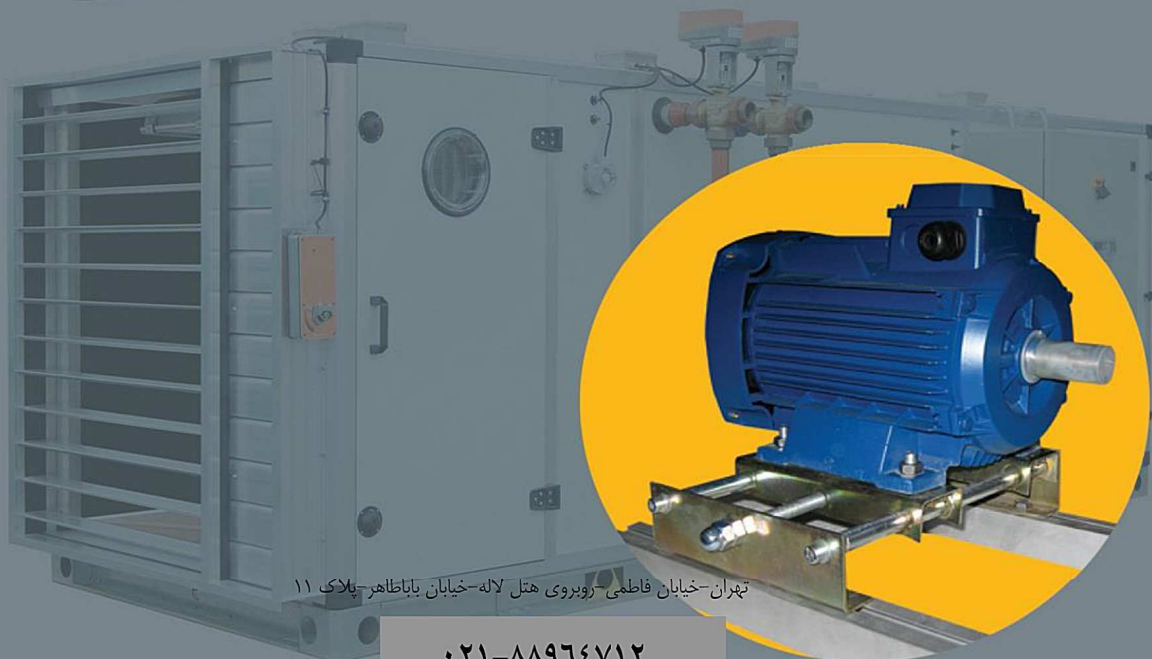
۰۲۱-۸۸۹۶۴۷۱۲

۰۲۱-۸۸۹۶۴۹۰۲



کیفیت و نوآوری

TajhizTahviah
Hamara



تهران-خیابان فاطمی-روبروی هتل لاله-خیابان باباطاهر-پلاک ۱۱

۰۲۱-۸۸۹۶۴۷۱۲

۰۲۱-۸۸۹۶۴۹۰۲



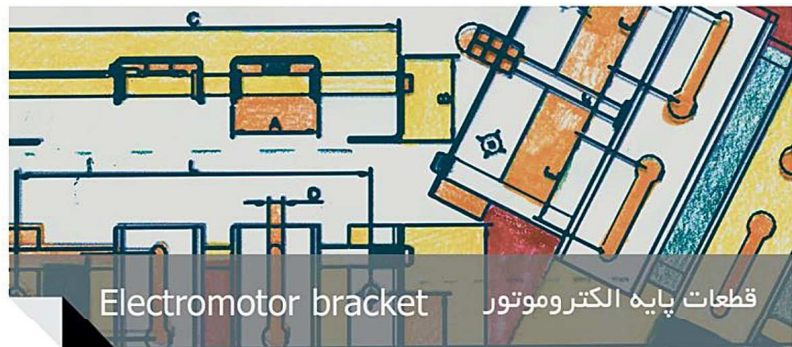
۰۲۱-۸۸۹۶۶۷۱۲
۰۲۱-۸۸۹۶۶۹۰۲

قطعات پایه موتور
Electric motors base



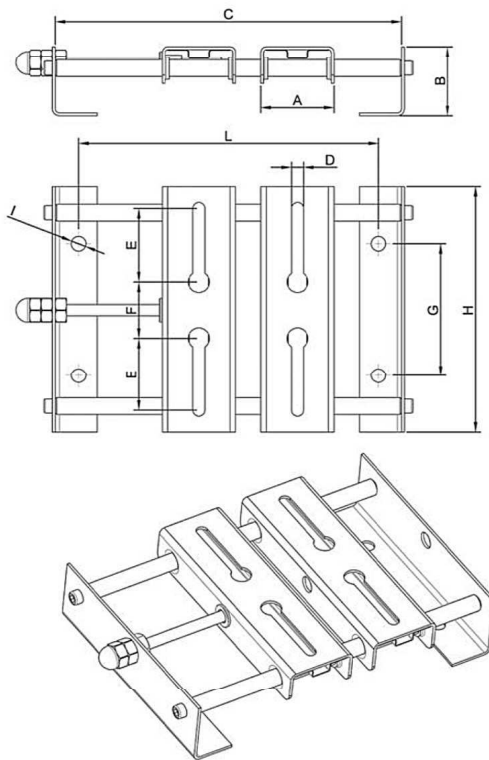
Home

تهران-خیابان فاطمی-روبروی هتل لاله-خیابان باپاطاهر-پلاک ۱۱

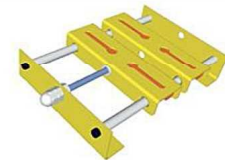


TajhizTahviah Hamara

قطعات پایه الکترو موتور
ابعاد پایه موتور

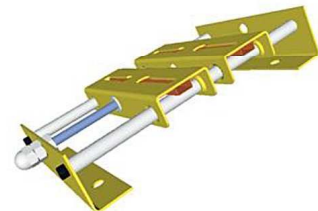


Code.	قدرت موتور (Kw)	فریم موتور (Cm)									
S-240	0.75 - 1.1 - 1.5	80 / 90									
M-300	2.2 - 3 - 4	100 / 112									
L-400	5.5 - 7.5 - 11 - 15 - 18.5	132 / 160									
مشخصات ابعادی استاندارد											
Code.	Weight _{kg}	A	B	C	D	E	F	G	H	I	L
S-240	1.55	50	50	245	8.5	52	40	95	175	8.5	205
M-300	2.65	53	60	390	10.5	55	42	150	210	10.5	274
L-400	7.45	80	80	407	12.5	76	70	227	310	12.5	368



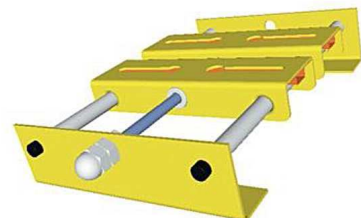
پایه موتور کوچک

PM 245F



پایه موتور متوسط

PM 390F

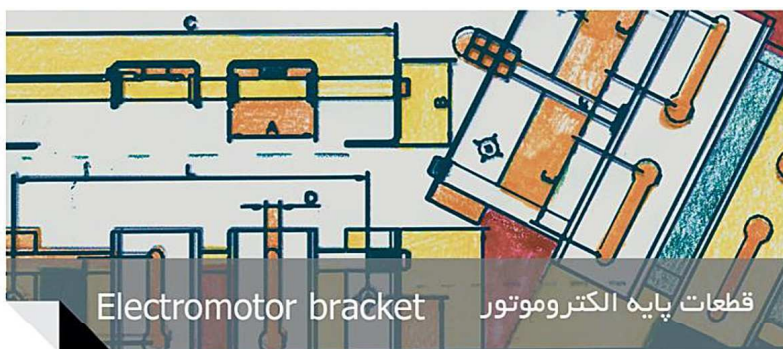


پایه موتور بزرگ

PM 410F

۰۲۱-۸۸۹۶۴۷۱۲

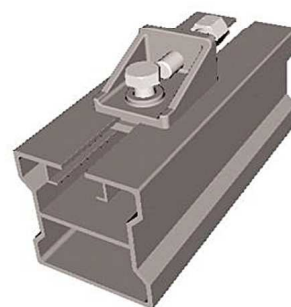
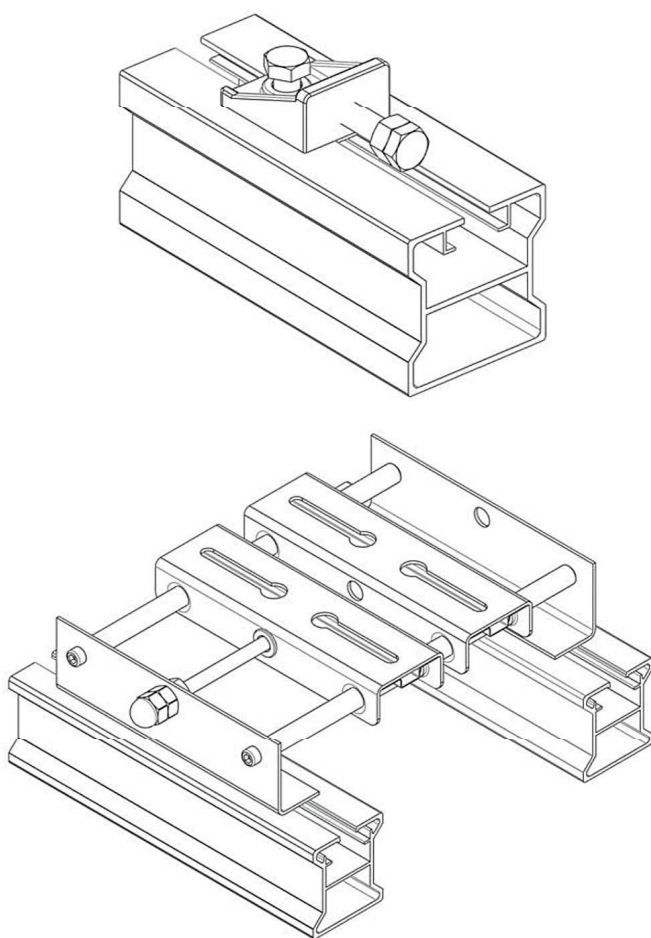
۰۲۱-۸۸۹۶۴۹۰۲



TajhizTahviah
Hamara

پایه موتور

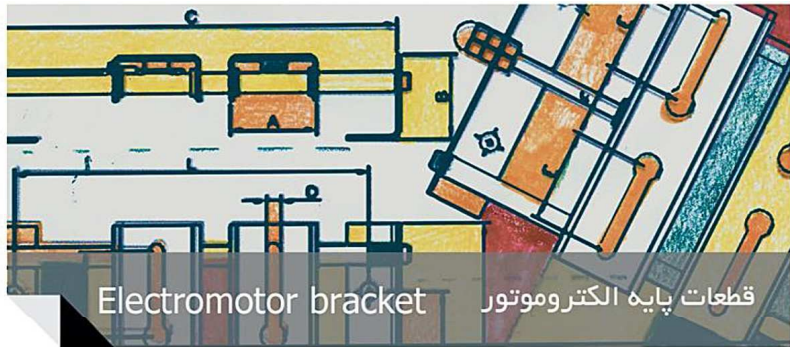
قطعات پولی و
الکترو موتور



نحوه قرارگیری پایه موتور
بر روی ریل پایه موتور

۰۲۱-۸۸۹۶۴۷۱۲

۰۲۱-۸۸۹۶۴۹۰۲



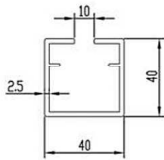
Electromotor bracket

قطعات پایه الکتروموتور

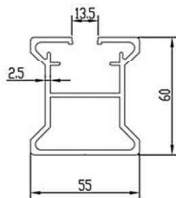
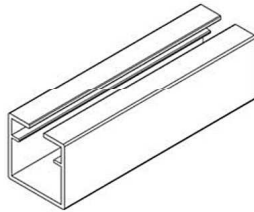
TajhizTahviah
Hamara

ریل پایه موتور

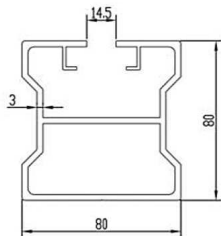
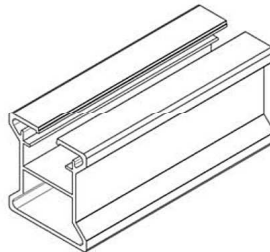
قطعات پایه
الکترو موتور



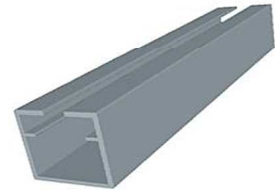
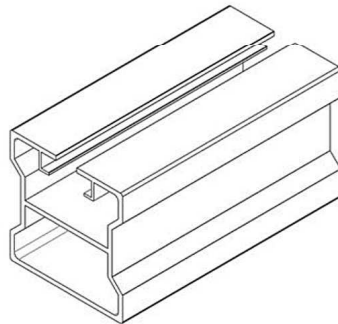
Code	Material	L (mm)	Weight (kg/m)
HP 40X40	6063	6000	0.94



Code	Material	L (mm)	Weight (kg/m)
HR 60X55	6063	6000	1.8

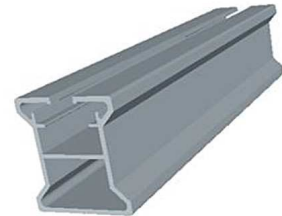


Code	Material	L (mm)	Weight (kg/m)
HP 80X80	6063	6000	3.1



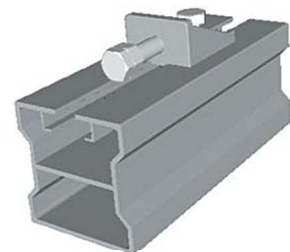
ریل ۴۰ در ۴۰

HP 40X40



ریل ۶۰ در ۵۵

HR 60X55

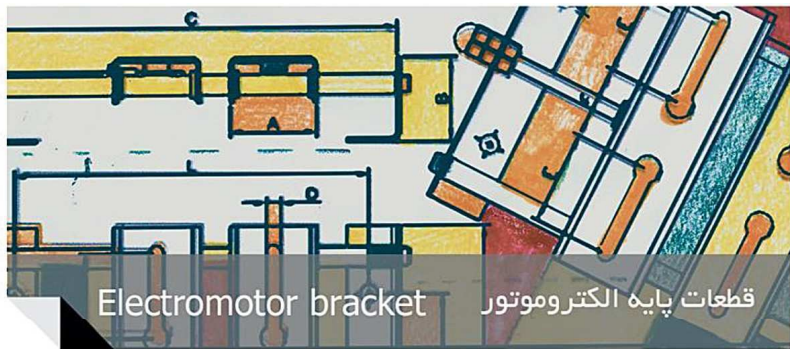


ریل ۸۰ در ۸۰

HP 40X40

۰۲۱-۸۸۹۶۴۷۱۲

۰۲۱-۸۸۹۶۴۹۰۲



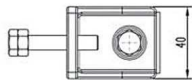
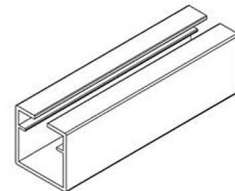
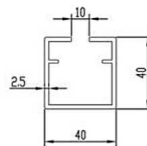
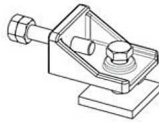
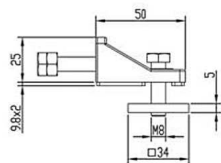
Electromotor bracket قطعات پایه الکتروموتور

TajhizTahviah Hamara

قطعات ریل پایه موتور

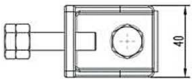
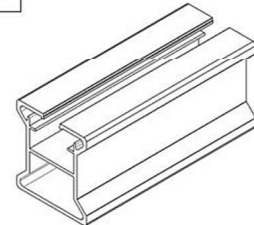
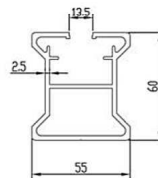
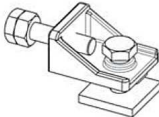
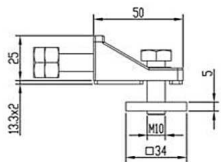
پایه موتور

قطعات پایه الکترو موتور



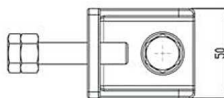
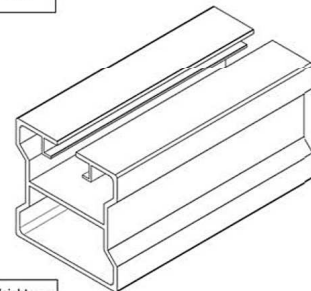
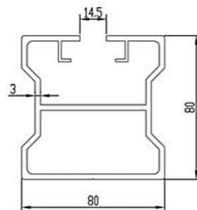
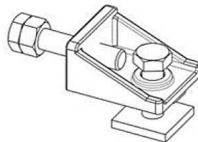
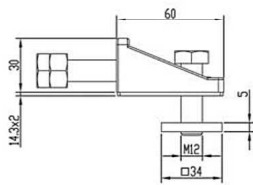
Code.	Material	L (mm)	Weight (kg)
N.S 40	AA-413	50	0.04

Code.	Material	L (mm)	Weight (kg/m)
HP 40X40	6063	6000	0.94



Code.	Material	L (mm)	Weight (kg)
N.S 60	AA-413	50	0.035

Code.	Material	L (mm)	Weight (kg/m)
HR 60X55	6063	6000	1.8

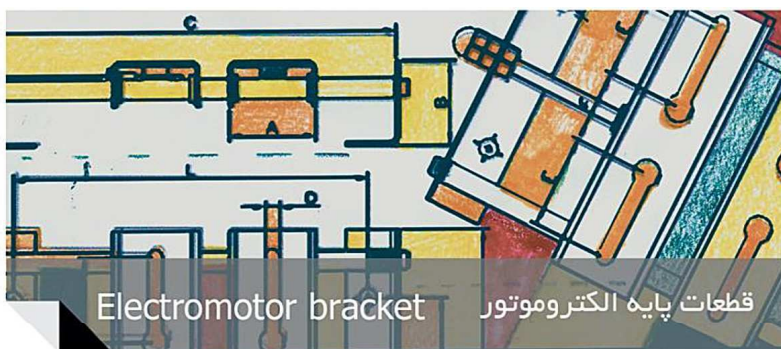


Code.	Material	L (mm)	Weight (kg)
NS 80	AA-413	60	0.07

Code.	Material	L (mm)	Weight (kg/m)
HP 80X80	6063	6000	3.1

۰۲۱-۸۸۹۶۴۷۱۲

۰۲۱-۸۸۹۶۴۹۰۲



Electromotor bracket قطعات پایه الکتروموتور

TajhizTahviah Hamara

FN 571

قطعات پایه الکترو موتور
فنر لوزه گیر

فنر لوزه گیر

شماره	نام قطعه	رنگ فنر	قطر مقتول	ارتفاع کل
1	لوزه گیر 100Kg	سنگید	6 mm	85 mm
2	لوزه گیر 75Kg	قرمز	5.5 mm	85 mm
3	لوزه گیر 50Kg	آبی	5 mm	85 mm

۰۲۱-۸۸۹۶۴۷۱۲
۰۲۱-۸۸۹۶۴۹۰۲



کیفت و نوآوری



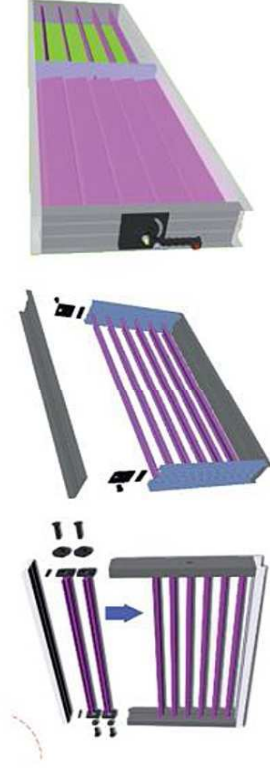
تهران-خیابان فاطمی-روبروی هتل لاله-خیابان باباطاهر-پلاک ۱۱

۰۲۱-۸۸۹۶۴۷۱۲

۰۲۱-۸۸۹۶۴۹۰۲



Page
41-47



Home

انواع دمپر آلومینیومی
Aluminum damper

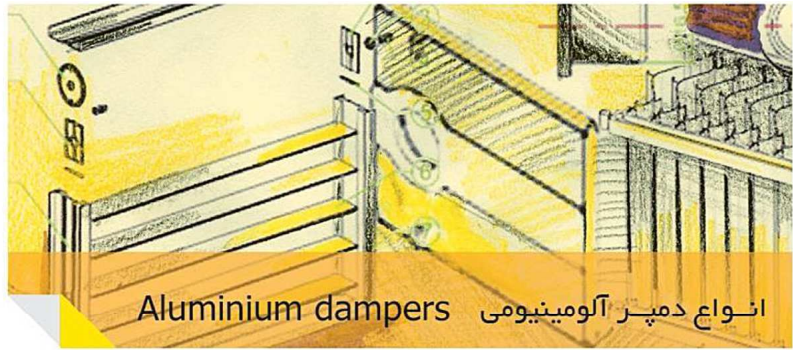
۰۲۱-۸۸۹۶۶۴۷۱۲
۰۲۱-۸۸۹۶۶۴۹۰۲

تهران-خیابان فاطمی-روبروی هتل لاله-خیابان باباطاهر-پلاک ۱۱



TajhizTahviah
Hamara

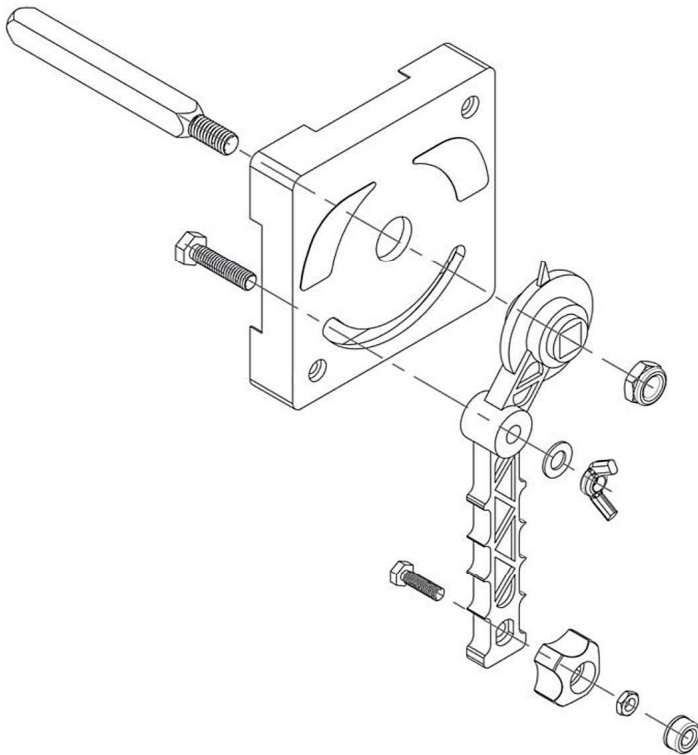
DAD 100



Aluminium dampers انواع دمپر آلومینیومی

دستگیره دمپر
آپوزیت

انواع دمپر
آلومینیومی



دستگیره دمپر

تهران-خیابان فاطمی-روبروی هتل لاله-خیابان باباطاهر-پلاک ۱۱

۰۲۱-۸۸۹۶۴۷۱۲

۰۲۱-۸۸۹۶۴۹۰۲



انواع دمپر آلومینیومی Aluminium dampers

- انواع دمپر آلومینیومی
- دمپر آل. آپوزیت

شماره	نام قطعه	جنس	تعداد
1	کفی دمپر	6063	1
2	کشویی راست	PA 6.6	2
3	گردی دمپر	PA 6.6	2
4	پین چهار پهلو	PA 6.6	4
5	خلاصی گیر	PA 6.6	8
6	تیغه دمپر	6063	2
7	پفل دمپر	6063	1
8	کفی دمپر	6063	1
9	چرخ دنده	PA 6.6	2
10	کشویی چپ	PA 6.6	2
11	پفل دمپر	6063	1
12	دستگیره کامل دمپر	PA 6.6	1
13	ستون دمپر	6063	1
14	پین چهارگوش فلزی	St 37	1
15	لاستیک هواپند فریم	Rubber	4
16	لاستیک هواپند تیغه ها	Rubber	4
17	PVC تیغه دمپر چپ	PP	2
18	PVC تیغه دمپر راست	PP	2
19	پیچ ST4.2 Sw	DIN 7981	24

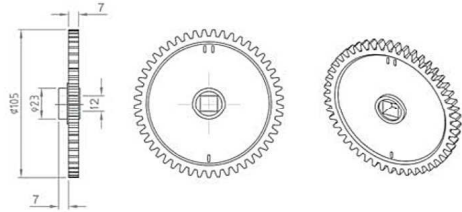
۰۲۱-۸۸۹۶۴۷۱۲
۰۲۱-۸۸۹۶۴۹۰۲



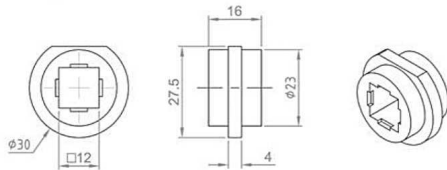
انواع دمپر آلومینیومی Aluminium dampers

TajhizTahviah Hamara

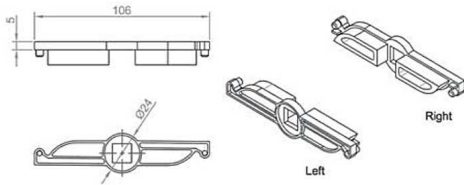
انواع دمپر آلومینیومی
دمپر آپوزیت
قطعات اولترامید



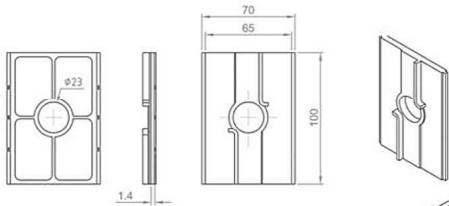
Code	Material	L (mm)	Weight _(kg)
0000	PA 6.6	∅105	0.035



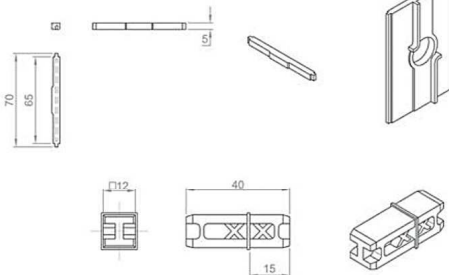
Code	Material	L (mm)	Weight _(kg)
HG - 002	PA 6.6	16	0.005



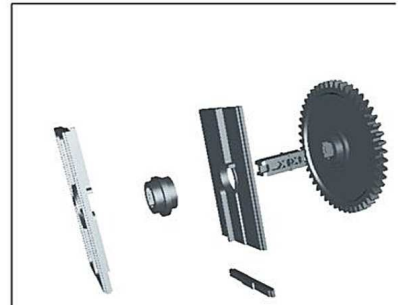
Code	Material	L (mm)	Weight _(kg)
PVH 830	EPDM	106	0.009



Code	Material	L (mm)	Weight _(kg)
HA840-L	PA 6.6	100+5=105	2x0.02

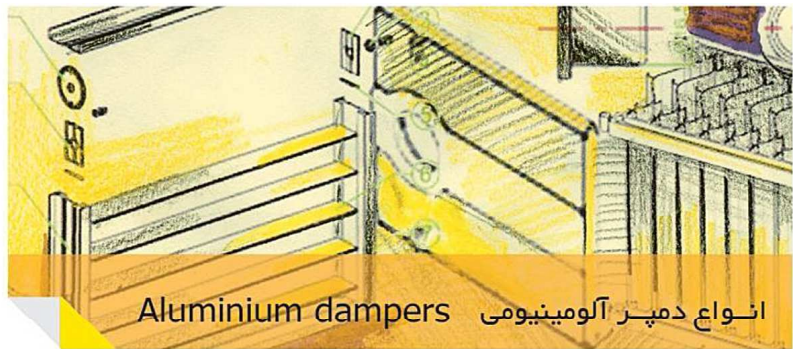


Code	Material	L (mm)	Weight _(kg)
P.H800	PA 6.6	40	0.004



۰۲۱-۸۸۹۶۴۷۱۲

۰۲۱-۸۸۹۶۴۹۰۲



انواع دمپر آلومینیومی Aluminium dampers

TajhizTahviah
Hamara

انواع دمپر آلومینیومی
دمپر وزنی
مونتاز دمپر وزنی

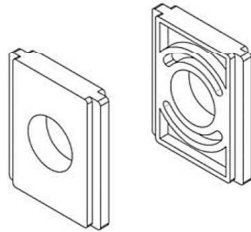
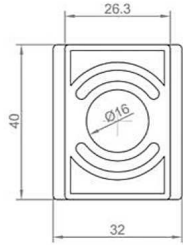
شماره	نام قطعه	جنس	تعداد
1	کفی دمپر	6063	1
2	کشویی دمپر وزنی	PA 6.6	2
3	بوش تیغه دمپر	PA 6.6	2
4	خلاصی گیر دمپر وزنی	PA 6.6	2
5	تیغه دمپر وزنی	6063	1
6	بغل دمپر	6063	1
7	کفی دمپر	6063	1
8	بغل دمپر	6063	1
9	پیچ ST4.2 Sw	DIN 7981	16
10	لاستیک هوا بند فریم	Rubber	2

۰۲۱-۸۸۹۶۴۷۱۲
۰۲۱-۸۸۹۶۴۹۰۲

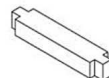


Aluminium dampers انواع دمپر آلومینیومی

انواع دمپر آلومینیومی
دمپر مینی

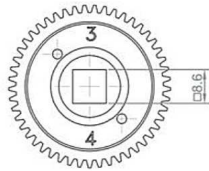
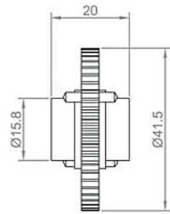


KM-D-1



KM-D-2

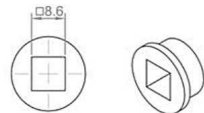
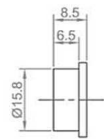
Code.	Material	L (mm)	Weight (kg)
0000	PA 6.6	40+5=45	0.0065



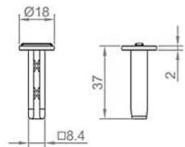
CM-D-3



Code.	Material	L (mm)	Weight (kg)
0000	PA 6.6	20	0.007



BM-D-6



PM-D-4

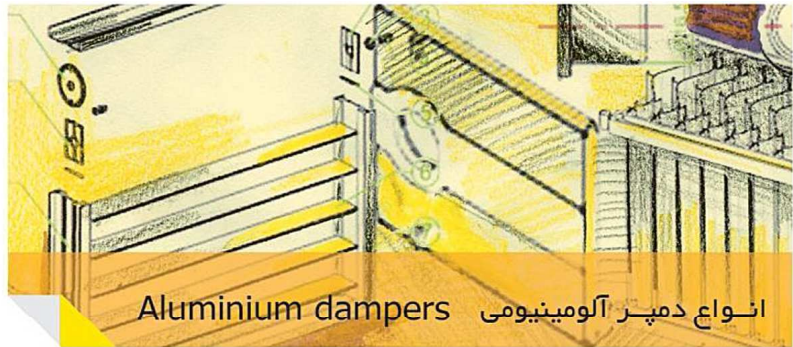
Code.	Material	L (mm)	Weight (kg)
0000	PA 6.6	8.5	0.001

Code.	Material	L (mm)	Weight (kg)
0000	PA 6.6	38.5	0.0025



۰۲۱-۸۸۹۶۴۷۱۲

۰۲۱-۸۸۹۶۴۹۰۲



انواع دمپر آلومینیومی Aluminium dampers

TajhizTahviah Hamara

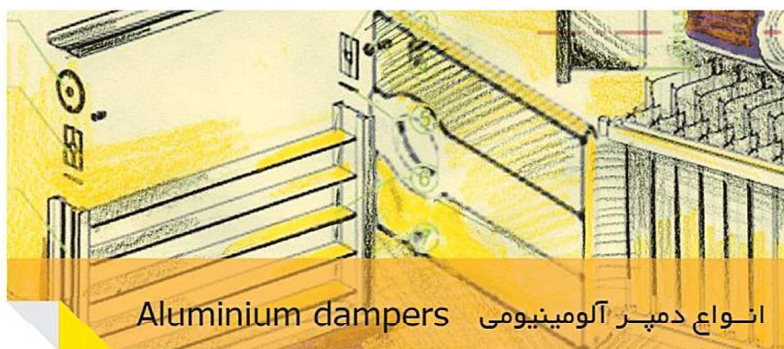
انواع دمپر آلومینیومی
دمپر مینی

SCALE 1 : 5

شماره	نام قطعه	جنس	تعداد
1	کفی میکرو دمپر	6063	1
2	کشویی میکرو دمپر	PA 6.6	2
3	پوش میکرو دمپر	PA 6.6	1
4	چهارپهلوی میکرو دمپر	PA 6.6	2
5	شلاسی گیر میکرو دمپر	PA 6.6	4
6	تیغه میکرو دمپر	6063	1
7	بغل دمپر میکرو دمپر	6063	1
8	کفی میکرو دمپر	6063	1
9	جرخ دنده 3,4	PA 6.6	1
10	جرخ دنده 1,2	PA 6.6	1
11	بغل دمپر میکرو دمپر	6063	1
12	پین چهارگوش فلزی	ST 37	1
13	لاستیک هواپند تیغه ها	Rubber	2
14	لاستیک هواپند فریم	Rubber	2
15	پیچ ST4.2 Sw	DIN 7981	16

۰۲۱-۸۸۹۶۴۷۱۲

۰۲۱-۸۸۹۶۴۹۰۲

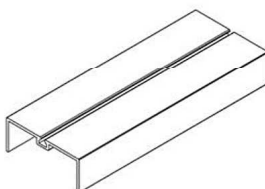
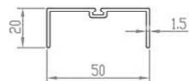


Aluminium dampers انواع دمپر آلومینیومی

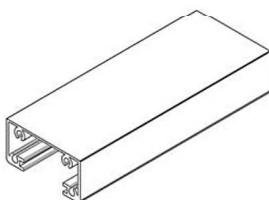
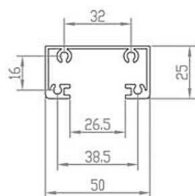
TajhizTahviah Hamara

پروفیل های ساخت دمپر

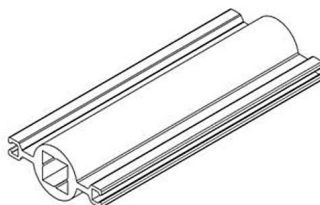
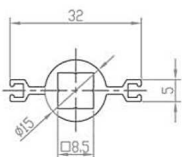
انواع دمپر آلومینیومی



Code.	Material	L (mm)	Weight (kg/m)
FR MD	6063	6000	0.4



Code.	Material	L (mm)	Weight (kg/m)
PK MD	6063	6000	0.7



Code.	Material	L (mm)
PT MD	6063	6000

۰۲۱-۸۸۹۶۴۷۱۲

۰۲۱-۸۸۹۶۴۹۰۲



پروفیل کفی مینی دمپر

PR MD



پروفیل بغلی دمپر مینی

PK MD



پروفیل بغلی مینی دمپر

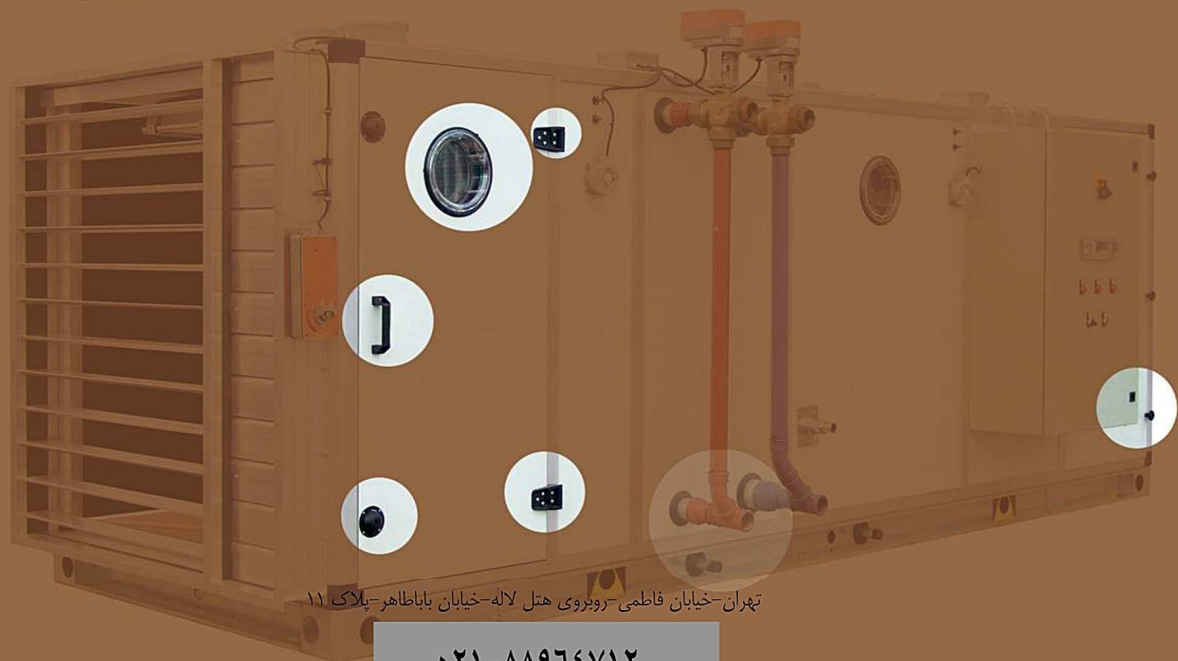
PT MD



کیفت و نوآوری

TajhizTahvieh

Hamara



تهران-خیابان فاطمی-روبروی هتل لاله-خیابان باباطاهر-پلاک ۱۱

۰۲۱-۸۸۹۶۴۷۱۲

۰۲۱-۸۸۹۶۴۷۱۲



Page
53-62



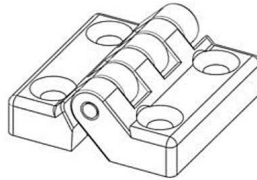
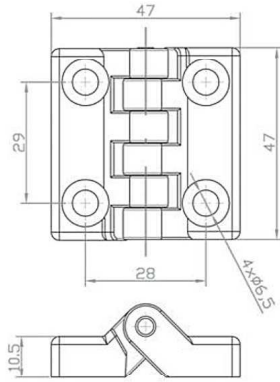
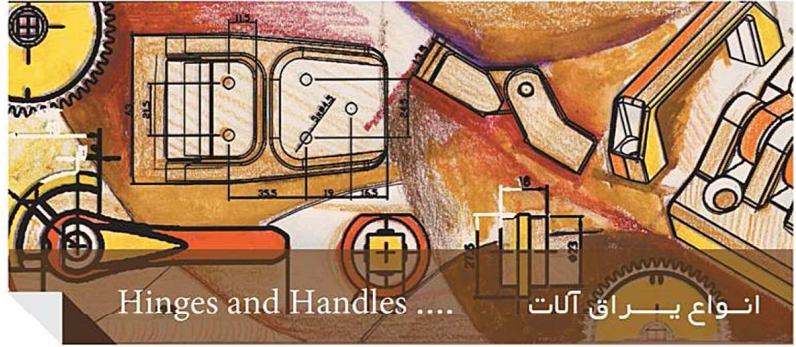
Home

۰۲۱-۸۸۹۶۶۴۷۱۲

۰۲۱-۸۸۹۶۶۴۹۰۲

تهران-خیابان فاطمی-روبروی هتل لاله-خیابان باباطاهر-پلاک ۱۱

انواع یراق آلات
Hinges and Handles

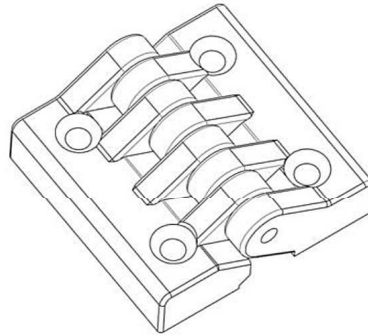
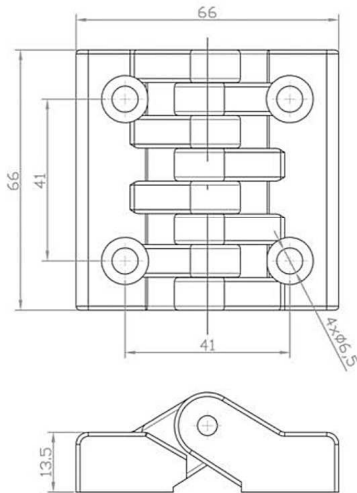


Code.	Material	L (mm)	Weight (kg)
HCFG 44	PA 6.6	47	0.021



لولای جنافی کوچک

HCFG 44



Code.	Material	L (mm)	Weight (kg)
HCFG 66	PA 6.6	66	0.053

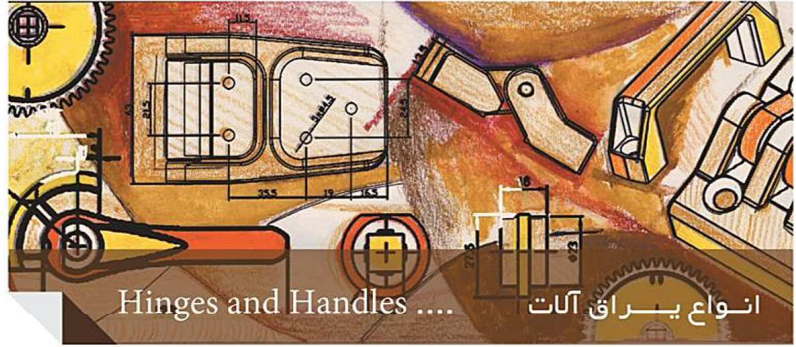


لولای جنافی بزرگ

HCFG 66

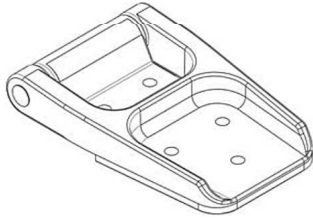
۰۲۱-۸۸۹۶۴۷۱۲

۰۲۱-۸۸۹۶۴۹۰۲

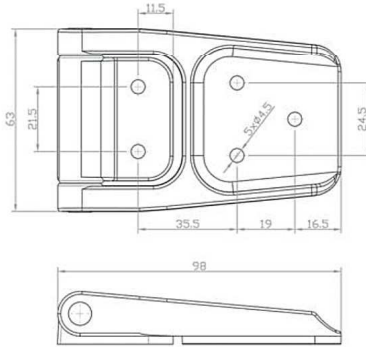


TajhizTahvieh
Hamara

انواع يراق آلات
انواع لولا

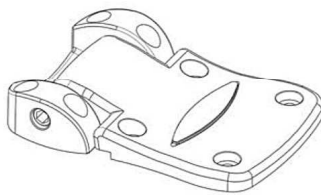


Code.	Material	L (mm)	Weight (kg)
HN 149	PA 6.6	98	0.051

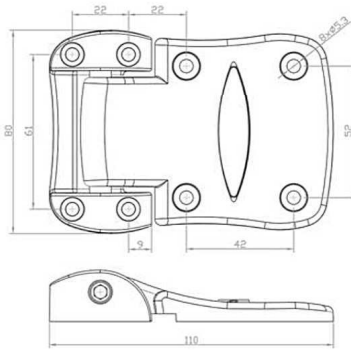


لولا التراميد

HN 149



Code.	Material	L (mm)	Weight (kg)
HA 80x100	AA-413	110	0.122

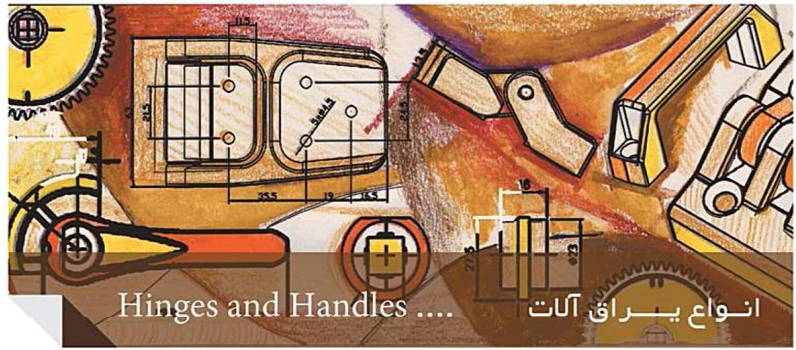


لولا آلومينيومي

HA 80X100

٠٢١-٨٨٩٦٤٧١٢

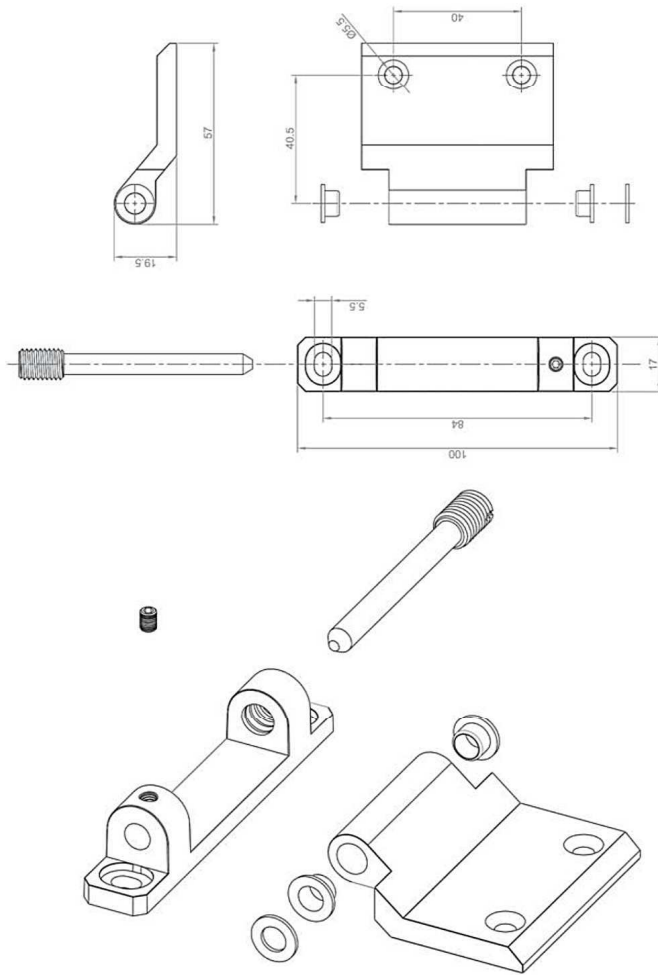
٠٢١-٨٨٩٦٤٩٠٢



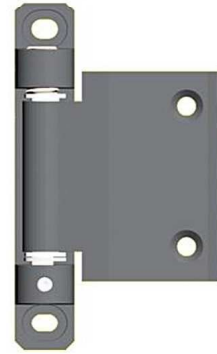
TajhizTahviah
Hamara

انواع لولا و
دستگیره

انواع
يراق آلات



لولا سربي



Code.	Material	L (mm)	Weight (Kg)
LO-SE-001	AA-413	60	0.1



TajhizTahviah
Hamara

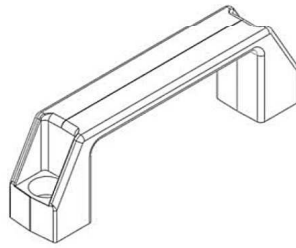
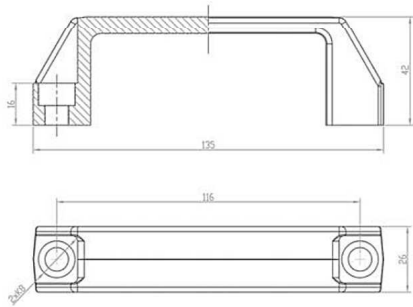
DA.TE-2

انواع یراق آلات
دستگیره انواع لولا و

Code.	Material	L (mm)	Weight (Kg)
DA.TH.2	AL	102	0.065

دستگیره تابلونی

۰۲۱-۸۸۹۶۴۷۱۲
۰۲۱-۸۸۹۶۴۹۰۲

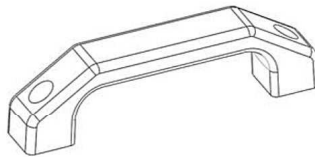
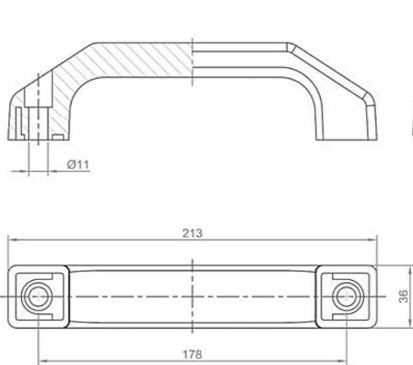


Code	Material	L (mm)	Weight _{kg}
HN 62	PA 6.6	135	0.035



دستگیره ثابت

HN 62



Code	Material	L (mm)	Weight _{kg}
HDN2	PA 6.6	213	0.17



دستگیره ثابت بزرگ

HD N2

۰۲۱-۸۸۹۶۴۷۱۲

۰۲۱-۸۸۹۶۴۹۰۲

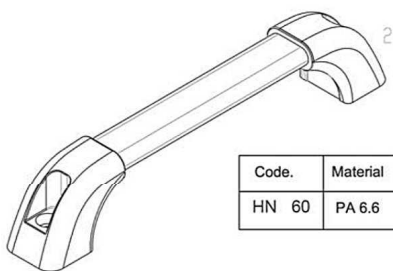
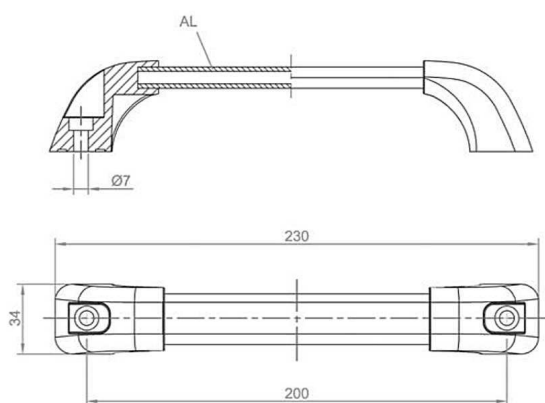


TajhizTahvieh
Hamara

HN 60

انواع لولا و
دستگیره

انواع
یراق آلات



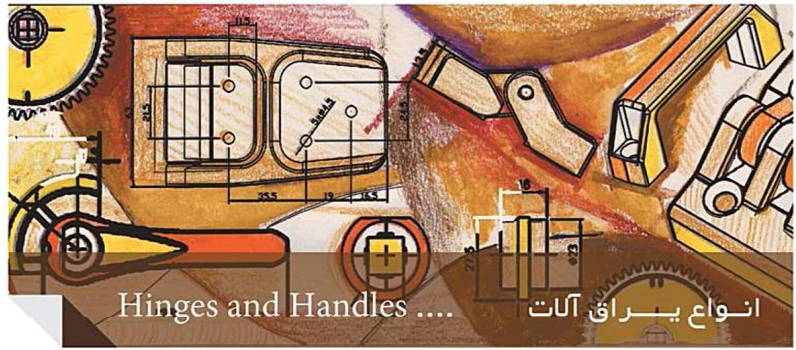
Code.	Material	L (mm)	Weight _(Kg)
HN 60	PA 6.6	230	0.09



دستگیره ثابت آلومینیومی

۰۲۱-۸۸۹۶۴۷۱۲

۰۲۱-۸۸۹۶۴۹۰۲



TajhizTahviah
Hamara

HDN ISO

- دستگیره هایژنیک
- انواع لولا و دستگیره
- انواع یراق آلات

دستگیره هایژنیک

۰۲۱-۸۸۹۶۴۷۱۲
۰۲۱-۸۸۹۶۴۹۰۲



TajhizTahviah
Hamara

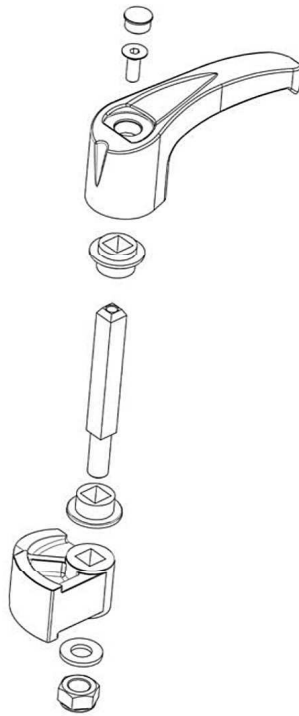
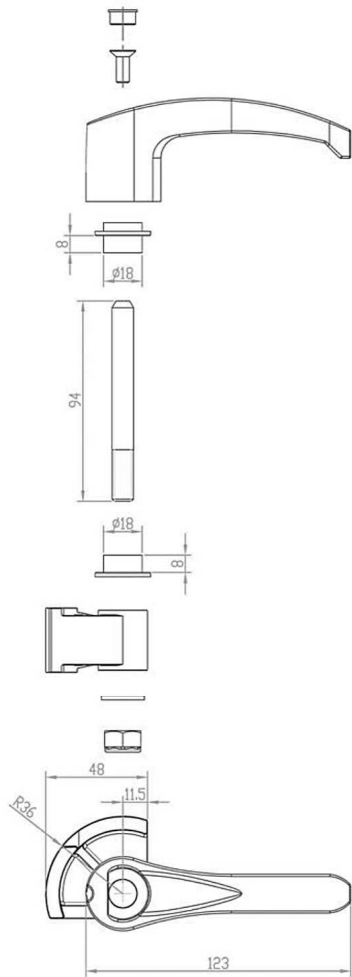
HDN 200 20 -25



دستگیره گردان

انواع لولا و
دستگیره

انواع
یراق آلات



Code.	Material	L (mm)	Weight (kg)
HDN 200 20-25	PA 6.6	123	0.17



۰۲۱-۸۸۹۶۴۷۱۲

۰۲۱-۸۸۹۶۴۹۰۲



TajhizTahviah
Hamara

HN 80X80DF

انواع یراق آلات
انواع لولا و دستگیره

Code.	Material	L (mm)	Weight (kg)
HN 80X80DF	PA 6.6	81	0.072

لولا و دستگیره (نمای بسته)

لولا و دستگیره (نمای باز)

۰۲۱-۸۸۹۶۴۷۱۲
۰۲۱-۸۸۹۶۴۹۰۲



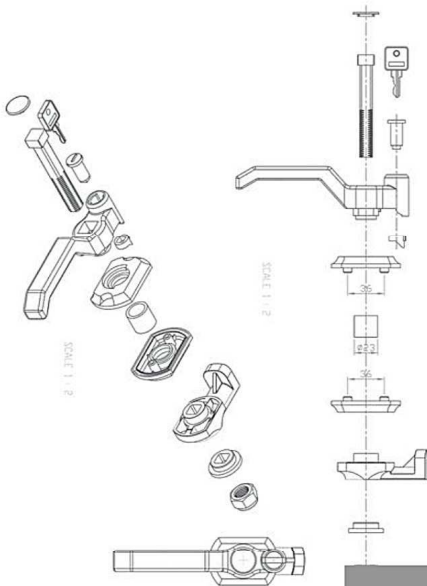
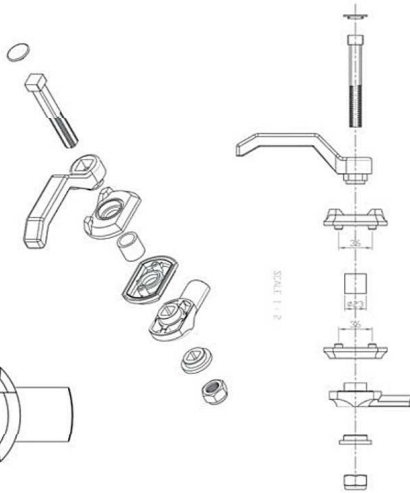
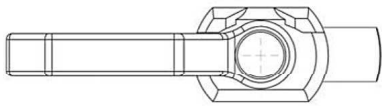
TajhizTahvieh
Hamara

دستگیره گردان

انواع لولا و
دستگیره

انواع
یراق آلات

Code.	Material	L (mm)	Weight (kg)
HLE100	PA 6.6	165	0.18



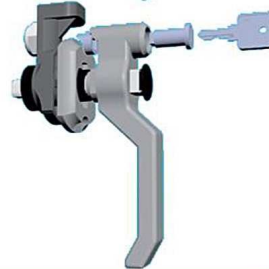
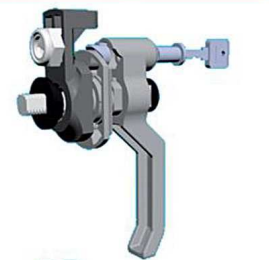
Code.	Material	L (mm)	Weight (kg)
HLE200	PA 6.6	165	0.18

۰۲۱-۸۸۹۶۴۷۱۲

۰۲۱-۸۸۹۶۴۹۰۲



HLE 100



HLE 200

Page
65-81



۰۲۱-۸۸۹۶۶۷۱۲
۰۲۱-۸۸۹۶۶۹۰۲

سایر قطعات
Other parts



Home

تهران-خیابان فاطمی-روبروی هتل لاله-خیابان باباطاهر-پلاک ۱۱



More Product

سایر قطعات مرتبط

TajhizTahviah Hamara

DRP 1L

- جهت پاتل یک اینچ
- دریچه بازدید
- سایر قطعات

Code.	Material	L (mm)	Weight (Kg)
DRP 1L	PC	40	0.13

۰۲۱-۸۸۹۶۴۷۱۲
۰۲۱-۸۸۹۶۴۹۰۲



TajhizTahviah
Hamara

ALD 11



- جهت پانل یک اینچ
- دریچه بازدید با فریم آلومینیومی
- سایر قطعات

Code.	Material	L (mm)	Weight (Kg)
ALD 1L	AL	50	1.5

۰۲۱-۸۸۹۶۴۷۱۲
۰۲۱-۸۸۹۶۴۹۰۲



More Product

سایر قطعات مرتبط

TajhizTahviah Hamara

DRP 21

- جهت پانل دو اینچ
- دریچه بازدید
- سایر قطعات

Code.	Material	L (mm)	Weight (Kg)
DR	PC	65	0.3

۰۲۱-۸۸۹۶۴۷۱۲
۰۲۱-۸۸۹۶۴۹۰۲



More Product

سایر قطعات مرتبط

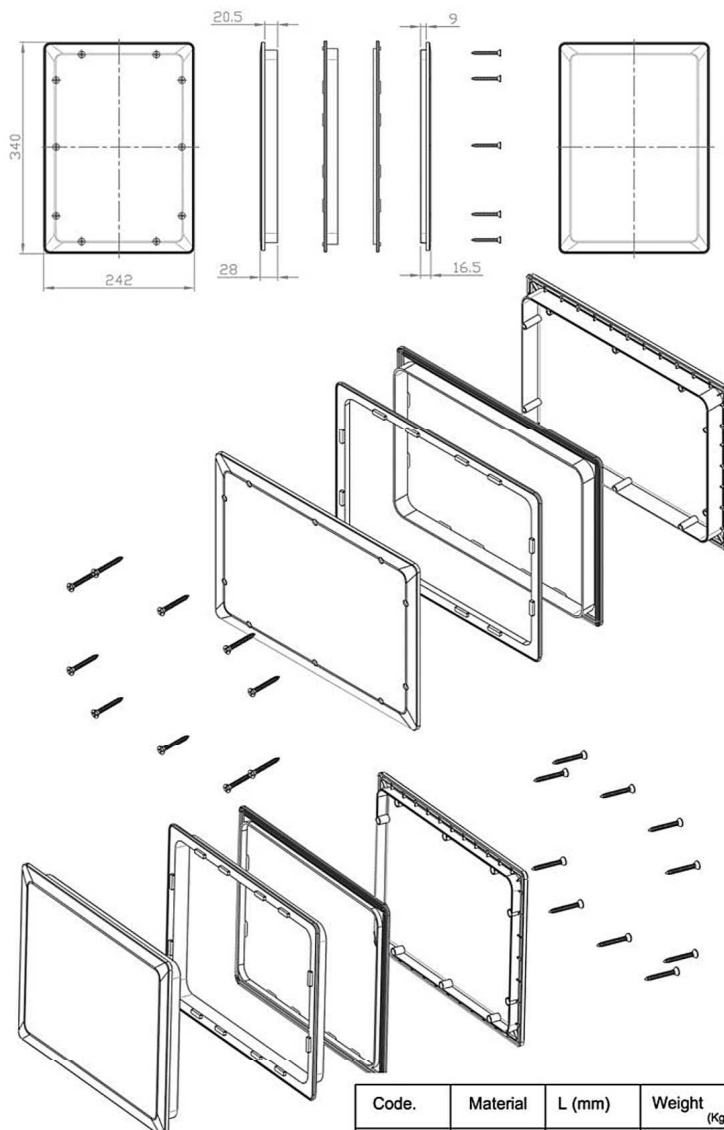
TajhizTahviah
Hamara

DRP 21

دریچه بازدید
مستطیل

دریچه بازدید

سایر قطعات



Code.	Material	L (mm)	Weight (Kg)
DBR	PC	45	0.45

۰۲۱-۸۸۹۶۴۷۱۲

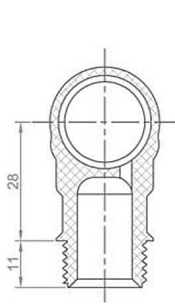
۰۲۱-۸۸۹۶۴۹۰۲



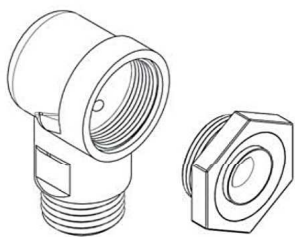
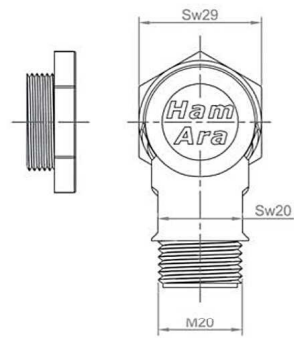
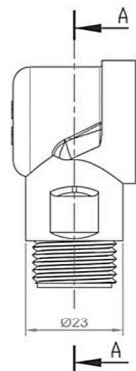
TajhizTahviah
Hamara

H NZ 1

- طرح رخلر
- نازل
- سایر قطعات



SECTION A-A



نازل طرح رخلر

Code.	Material	L (mm)	Weight (kg)
H NZ 1	PA 6.6	53.5	0.017

۰۲۱-۸۸۹۶۴۷۱۲
۰۲۱-۸۸۹۶۴۹۰۲

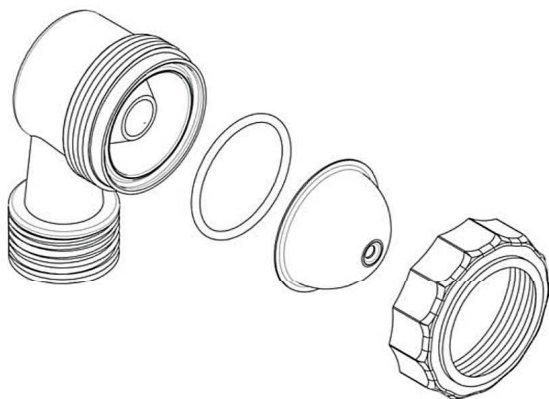
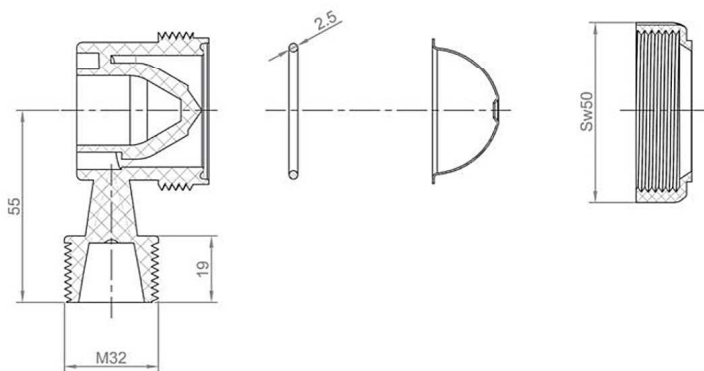


More Product

سایر قطعات مرتبط

TajhizTahviah
Hamara

DRP 2L



نازل طرح بیل

Code.	Material	L (mm)	Weight (Kg)
DRP 2L	PC	65	0.3

۰۲۱-۸۸۹۶۴۷۱۲

۰۲۱-۸۸۹۶۴۹۰۲



TajhizTahviah Hamara

HDS 15

سایر قطعات
روند پانل

Technical drawings showing various views of the HDS 15 component. The top view shows a cross-section with a diameter of $\varnothing 11$. The side view shows a length of 45.5 mm and a height of 21.5 mm.

3D rendering of the HDS 15 component, showing its dark grey color and cross-shaped top.

Code.	Material	L (mm)	Weight (kg)
HDS 15	PA 6.6	45	0.02

۰۲۱-۸۸۹۶۴۷۱۲
۰۲۱-۸۸۹۶۴۹۰۲



More Product

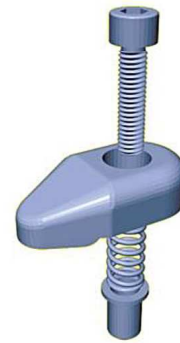
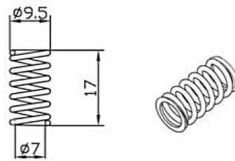
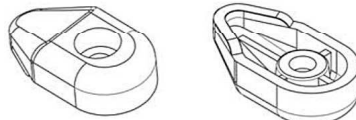
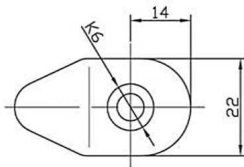
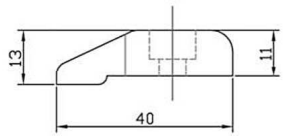
سایر قطعات مرتبط

TajhizTahviah
Hamara

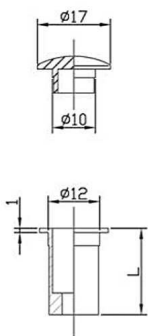
بوش پتل

روپند پاتل

سایر قطعات



HDS 15



Code.	Material	L (mm)	Weight (kg)
BP-15	PA 6.6	15	0.0015
BP-20	PA 6.6	20	0.0016
BP-25	PA 6.6	25	0.0017



HDS 25

۰۲۱-۸۸۹۶۴۷۱۲

۰۲۱-۸۸۹۶۴۹۰۲



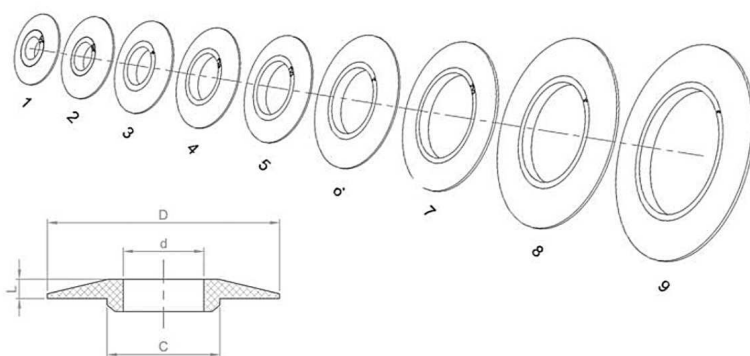
More Product

سایر قطعات مرتبط

TajhizTahviah
Hamara

D.P-L.0001

دور پوش لوله سایر قطعات



دور پوش

شماره	نام قطعه	قطر (D)	قطر (d)	قطر (C)	طول (L)
1	دورپوش لوله 1/2"	Ø62	Ø20	Ø30	6
2	دورپوش لوله 3/4"	Ø72	Ø25	Ø35	6
3	دورپوش لوله 1"	Ø81	Ø33	Ø43	6
4	دورپوش لوله 1,1/4"	Ø88	Ø41	Ø51	6
5	دورپوش لوله 1,1/2"	Ø94	Ø47	Ø57	6
6	دورپوش لوله 2"	Ø117	Ø58	Ø68	6
7	دورپوش لوله 2,1/2"	Ø131	Ø75	Ø84	6
8	دورپوش لوله 3"	Ø167	Ø88	Ø98	6
9	دورپوش لوله 4"	Ø190	Ø111	Ø121	8

۰۲۱-۸۸۹۶۴۷۱۲

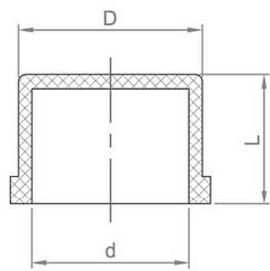
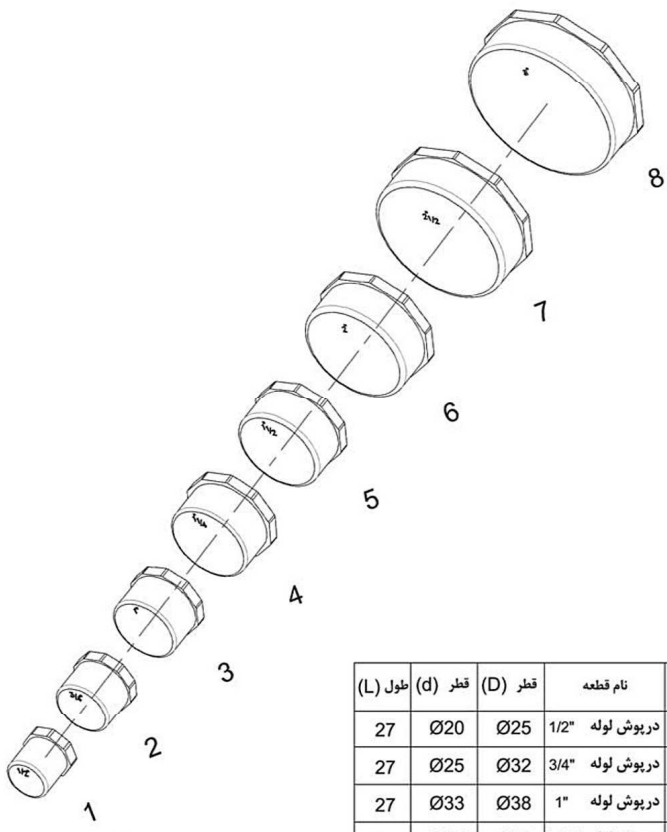
۰۲۱-۸۸۹۶۴۹۰۲



TajhizTahviah Hamara

D.P-L.0001

سایر قطعات مرتبط در پوش لوله



شماره	نام قطعه	قطر (D)	قطر (d)	طول (L)
1	درپوش لوله 1/2"	Ø25	Ø20	27
2	درپوش لوله 3/4"	Ø32	Ø25	27
3	درپوش لوله 1"	Ø38	Ø33	27
4	درپوش لوله 1.1/4"	Ø46	Ø41	27
5	درپوش لوله 1.1/2"	Ø50	Ø45	27
6	درپوش لوله 2"	Ø62	Ø57	27
7	درپوش لوله 2.1/2"	Ø78	Ø74	27
8	درپوش لوله 3"	Ø90	Ø85	27



در پوش

۰۲۱-۸۸۹۶۴۷۱۲
۰۲۱-۸۸۹۶۴۹۰۲

Colors = Red & Blue & Green
Material = EPDM rubber



More Product

سایر قطعات مرتبط

TajhizTahviah Hamara

PLL - 44



Code.	Material	L (mm)	Weight (kg)
PLL - 44	AA-413	79	0.05

۰۲۱-۸۸۹۶۴۷۱۲
۰۲۱-۸۸۹۶۴۹۰۲



More Product

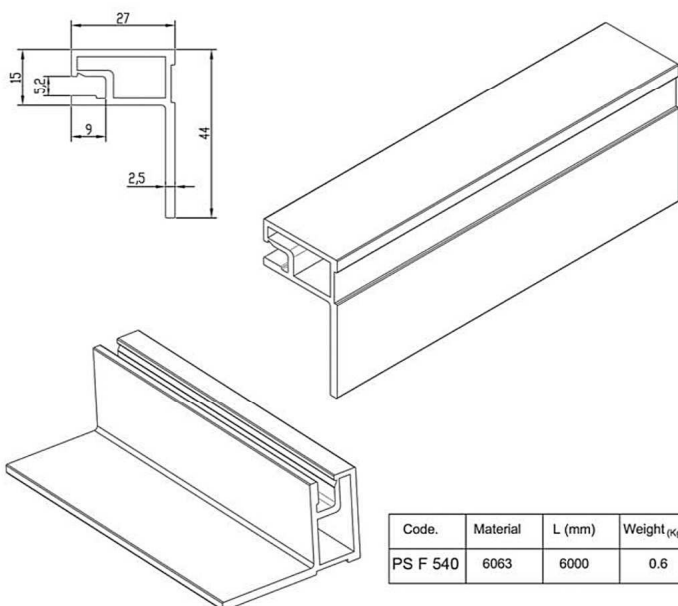
سایر قطعات مرتبط

TajhizTahviah
Hamara

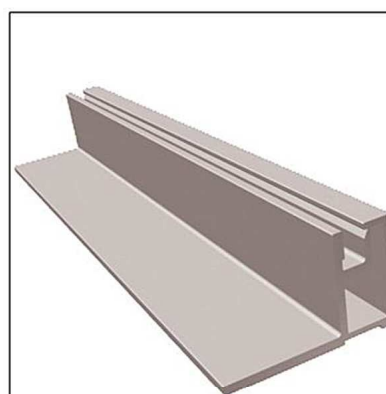
پروفیل فلنج

پروفیل

سایر قطعات



Code.	Material	L (mm)	Weight (Kg/m)
PS F 540	6063	6000	0.6



PS F 540



۰۲۱-۸۸۹۶۴۷۱۲

۰۲۱-۸۸۹۶۴۹۰۲

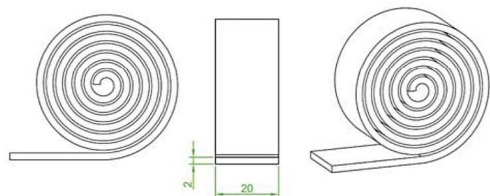
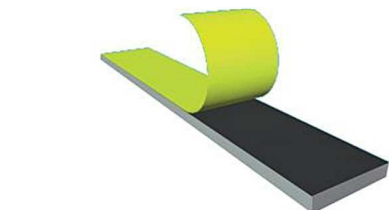


More Product

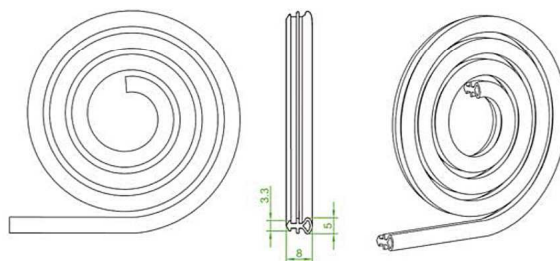
سایر قطعات مرتبط

TajhizTahviah
Hamara

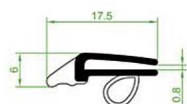
سایر قطعات نوارهای هوا بندی



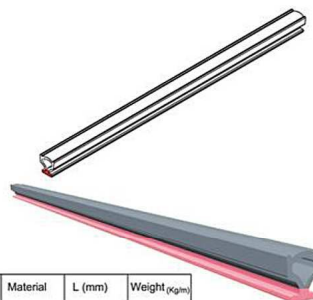
Code.	Material	L (mm)	Weight (kg)
NR-PC-220	Foam	6000	0.2



Code.	Material	L (mm)	Weight (kg)
NR-04-30	Rubber	50000	1



Code.	Material	L (mm)	Weight (kg)
NR-P-02	P.P	6000	0.37



Code.	Material	L (mm)	Weight (kg/m)
NR-P-03	Rubber	50000	2



More Product

سایر قطعات مرتبط

TajhizTahviah
Hamara

پایه تراز

سایر قطعات

Code	Material	L (mm)	Weight
0000	PA 6.6	140	0.18

Code	Material	L (mm)	Weight
0000	Steel	140	0.4

Code	Material	L (mm)	Weight
0000	Steel	150	0.4

۰۲۱-۸۸۹۶۴۷۱۲
۰۲۱-۸۸۹۶۴۹۰۲



More Product

سایر قطعات مرتبط

TajhizTahviah
Hamara

سایر قطعات سیفون هوا ساز

Code.	Material	L (mm)	Weight (Kg)
SIH	P.P	310	0.11

۰۲۱-۸۸۹۶۴۷۱۲
۰۲۱-۸۸۹۶۴۹۰۲

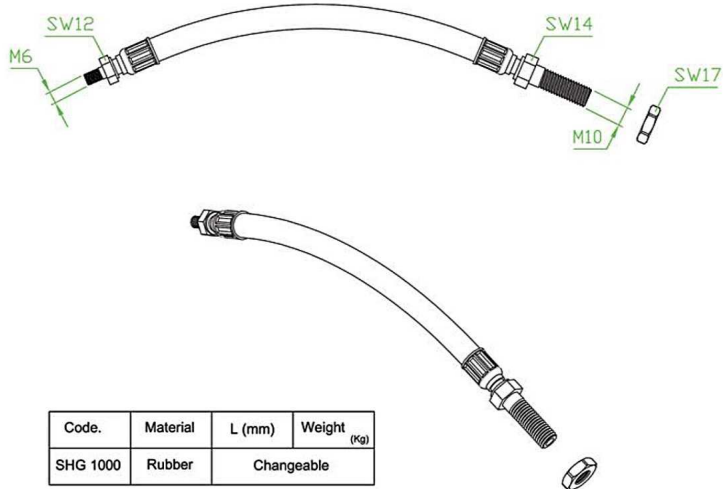


More Product

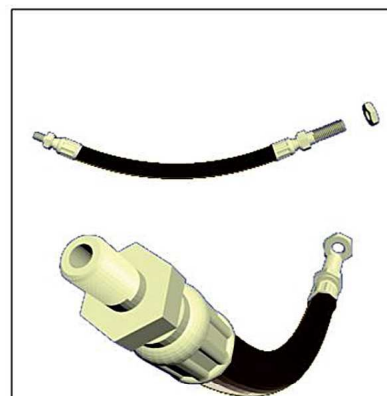
سایر قطعات مرتبط

TajhizTahvieh Hamara

SHG 1000



Code.	Material	L (mm)	Weight (Kg)
SHG 1000	Rubber	Changeable	



شیلنگ گریس کاری

۰۲۱-۸۸۹۶۴۷۱۲
۰۲۱-۸۸۹۶۴۹۰۲